

# CEMBRIT

## Fasády

### Montážní návod

Cembrit Solid, Cembrít Cover, Cembrít Transparent  
Cembrít Patina a Cembrít Raw

#### Obsah

Informace o produktech	2
Příslušenství	6
Podkladní konstrukce	8
Montáž	9
Úpravy desek před pokládkou	36
Skladování a manipulace	38
Údržba fasád	39
Všeobecné informace	39



# Obsah

Informace o produktech	2
Příslušenství	6
Povrchová úprava	7
Podkladní konstrukce	8
Montáž	9
Montáž na dřevěný rošt pomocí vrtů	11
Montáž na hliníkový rošt pomocí nýtů	17
Montáž na ocelový rošt pomocí vrtů, nýtů	23
Lepení na dřevěnou a hliníkovou konstrukci	29
Další způsoby kladení desek	32
Úpravy desek před pokládkou	36
Skladování a manipulace	38
Čištění fasád	38
Všeobecné informace	39

## Informace o produktech

Vláknocement je moderní stavební materiál vyrobený z přírodních surovin šetrných k životnímu prostředí. Společnost Cembrit a.s. s téměř stoletou odbornou praxí v této oblasti, vyvinula novou technologii pro výrobu vláknocementových desek pro větrané fasádní konstrukce. V tomto novém produktu jsme zúročili všechny odborné zkušenosti a výhody vláknocementu, které jsme získávali po mnoho generací.

### Kvalita

- Desky Cembrit jsou vyráběny v souladu se systém managementu jakosti ISO 9001
- Desky Cembrit Raw jsou vyráběny v souladu se systémem enviromentálního managementu ISO 14001
- Desky Cembrit jsou vyráběny v souladu s ustanoveními v rámci evropské směrnice o stavebních výrobcích (CPD 89/106/EU)
- Popisy a třídění produktů Cembrit jsou v souladu s EN 12467:2012 a 13501-1:2002
- Environmentální prohlášení o produktu (EPD) podle ISO 14025 (2012)

Desky Cembrit lze použít pro všechny lehké větrané fasádní konstrukce. Svými hlavními přednostmi jako je nehořlavost, mrazuvzdornost a odolnost vůči vnějšímu prostředí, ale také výbornými mechanickými a zvukově izolačními vlastnostmi představují desky Cembrit ideální materiál pro moderní větrané fasády.

**Cembit Raw** jsou desky bez povrchové úpravy s autentickým šedým přírodním odstínem.

Desky **Cembit Cover** mají barevně rovnoměrný povrch v barvě dle vašeho výběru, s dokonale homogenním vzhledem.

**Cembit Solid** jsou do hmoty probarvené desky s neprůhledným nátěrem.

**Cembit Transparent** jsou do hmoty probarvené desky s poloprůhledným nátěrem.

**Cembit Patina** jsou do hmoty probarvené desky s jemným brusem v podélném směru desky.

Při kladení desek v různých směrech mohou proto vykazovat zajímavé barevné odlišnosti.

Vzorník barev je ke stažení na [www.cembit.cz](http://www.cembit.cz) nebo po domluvě u našich regionálních zástupců.

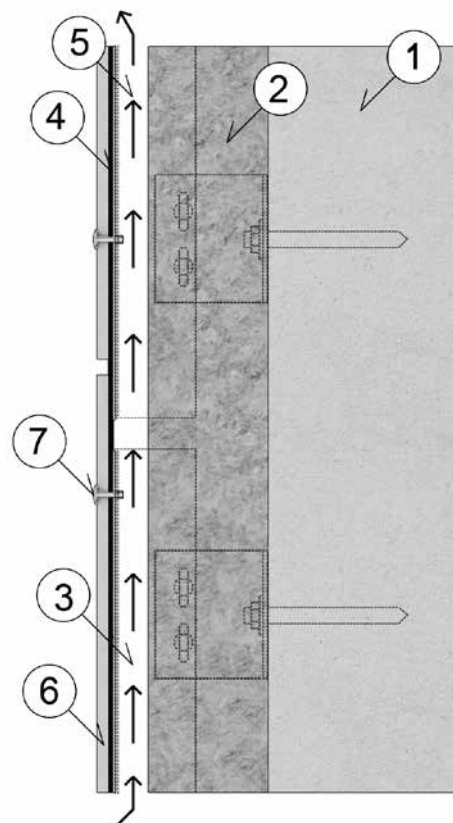


## Princip větrané fasády

Větrané fasády jsou dvouplášťové stavební konstrukce, tvořené z nosné stěny a předvěšené podhledové fasádní desky. V prostoru mezi nimi vzniká větraná vzduchová mezera. Touto mezerou stoupá po celé výšce fasády proud vzduchu. Díky tomuto mechanismu pomáhá proudící vzduch ve větrané mezeře v letním období snižovat tepelné zisky interiéru. V chladných ročních obdobích účinně snižuje míru kondenzace vodní páry v oblasti nosné stěny a tepelné izolace. Tím výrazně snižuje tepelné ztráty objektu a předchází vlhnutí konstrukce.

Desky mohou být instalovány s otevřenou horizontální spárou, nebo jako tzv. lodové krytí. V obou případech jsou přichyceny na podkladní dřevěnou nebo kovovou konstrukci. Podkladní rošt je ukotven k nosné stěně, na kterou tak přenáší veškerá zatížení desky.

- 1 Nosná zeď
- 2 Izolace
- 3 Svislý podkladní rošt
- 4 EPDM páska
- 5 Větraná mezera 25 mm
- 6 Fasádní deska
- 7 Kotevní bod



### Možné způsoby použití:

- Větrané fasády
- Atiky
- Obklady říms
- Podhledy střech
- Obklady vikýřů
- Balkóny
- Prefabrikované fasádní prvky
- Obklady v interiéru

### Větrané fasády

Správnou montáží fasádních desek vzniká mezi deskou a nosnou konstrukcí větraná vzduchová mezera. Touto mezerou proudí po celé výšce fasády vzduch, zajišťující provětrání dvouplášťové konstrukce fasády. Proud vzduchu začíná ve spodním nasávacím otvoru (pod spodním okrajem nejnižší umístěné desky) a stoupá vzhůru k hornímu výstupnímu větracímu otvoru (horní okraj nejvýše umístěné desky). Větraná mezera musí být po celé výšce fasády min. 25 mm široká. (U konstrukcí nad 6 m výšky doporučujeme mezeru šířky 40 mm.) Neomezená průchodnost mezery po celé její šířce musí být zaručena po celou životnost konstrukce. Přiváděcí a odváděcí průřez musí mít plochu min. 200 cm<sup>2</sup>/m. Je vždy na posouzení projektanta, zda bude zaručena dostatečná funkčnost větrání.

### Povrchová úprava a barvy

Fasádní desky jsou vyráběny výhradně z přírodních materiálů, proto je jejich přirozenou vlastností nerovnoměrná barevnost, rozdíly v odstínech desek či drobnější nehomogenity povrchu. Tyto odchylky nejsou považovány za vadu povrchu a nemají žádný negativní efekt na životnost či funkčnost desek. Pro minimalizování těchto rozdílů doporučujeme používat pro fasádu desky z jedné výrobní dávky. V průběhu času se barvy fasádních desek mohou měnit v důsledku působení UV záření a okolního prostředí. Fasádní desky Cembrit si i přesto udržují vysokou barevnost a lesk. Fasádní desky byly zkoušeny dle evropských standardů EN 20105 a hodnoceny na základě stupnice AO2 pro změny barev. Převážná většina barev byla po 3 000 hodinách QUV testu zařazena dle níže uvedené stupnice do skupiny 4-5. Znamená to, že změny barevnosti desek se buď nevyskytly vůbec, nebo byly jen těžko viditelné.

Stupnice	Charakter změny
5	Beze změny
4	Nepatrná, těžko viditelná změna v hloubce barvy
3	Viditelná ztráta hloubky barvy
2	Podstatné změny barvy
1	Závažné změny barvy



## Základní parametry desek

	Probarvené	Barvené	Dostupné barvy	Povrchová úprava	Rozměry mm	Tloušťka mm
<b>Cembit Solid</b>	Do hmoty probarvené desky s barveným povrchem.					
	Ano	Ano	16	Ano	1192 × 2500 1192 × 3050	8
<b>Cembit Cover</b>	Barvený povrch dle vašeho výběru					
	Ne	Ano	26 + NCS S	Ne	1192 × 2500 1192 × 3050	8
<b>Cembit Transparent</b>	Do hmoty probarvené desky s polotransparentním lakem					
	Ano	Ano	7	Ano	1192 × 2500 1192 × 3040	8
<b>Cembit Raw</b>	Unikátní pevné a trvanlivé desky bez povrchové úpravy					
	Ne	Ne	1	Ne	1200 × 2500 1200 × 3050	6, 8, 10
<b>Cembit Patina</b>	Probarvená, broušená klasika s atraktivním matným nehomogenním povrchem					
	Ano	Ne	11	Ano	1250 × 2500 1250 × 3050	6, 8
<b>Cembit Patina Planks</b>	Ano	Ne	11	Ano	150 × 2500 200 × 2500 250 × 2500 300 × 2500	6



## Technický list produktů

Vlastnost	Jednotky	Cembrit Cover, Solid, Transparent	Cembrit Raw	Cembrit Patina
Rozměry				
Šířka	mm	1192	1200 (Max. 1250)	1250
Délka	mm	2500 / 3050 (3040)	2500 / 3050	2500 / 3050
Tloušťka	mm	8,0	6,0 / 8,0 / 10,0	6,0 / 8,0
<b>Fyzikální vlastnosti</b>				
Objemová hmotnost	kg/m <sup>3</sup>	≥1550	1740	1500
Hmotnost	kg/m <sup>2</sup>	15,7	11,3/15,1/18,6	10,2 / 13,6
<b>Mechanické vlastnosti</b>				
Modul pružnosti v ohybu E				
Suché desky ve směru vláken	GPa	13	8	16
Suché desky kolmo na vlákna	GPa	-	7	14
Mokré desky ve směru vláken	GPa	-	7	12
Mokré desky kolmo na vlákna	GPa	-	5	10
<b>Pevnost v ohybu</b>				
Suché desky ve směru vláken	MPa	-	24	32
Suché desky kolmo na vlákna	MPa	-	18	22
Mokré desky ve směru vláken	MPa	≥18	15	28
Mokré desky kolmo na vlákna	MPa	-	12	19
<b>Interlaminární pevnost</b>				
Suché desky	MPa	-	Min 0,5	2,6
Mokré desky	MPa	-	-	1,4
<b>Rázová pevnost (Charpy)</b>				
Suché desky ve směru vláken	kJ/m <sup>2</sup>	-	3,5	2,8
Suché desky kolmo na vlákna	kJ/m <sup>2</sup>	-	2,5	2,3
<b>Tepelné vlastnosti</b>				
Součinitel tepelné vodivosti	W/m °C	0,5	0,4	0,4
Součinitel tepelné roztažnosti	mm/m °C	0,01	0,008	0,010
Maximální teplota použití	°C	Max. 80	Max. 150	Max. 150
Mrazuvzdornost	počet cyklů	>100	>100	>100
<b>Vlhkostní vlastnosti</b>				
Nasákavost	%	12,0	12,0	25,0
Délková roztažnost Wet-dry-wet (max)	mm/m	1,5	3	2,6
<b>Vlastnosti propustnosti vodní páry (23°C - 0/99 %RH)</b>				
Součinitel difuze vodní páry	ng/m <sup>2</sup> s Pa	-	400 / 300 / 230	700 / 550
Odpor prostupu vodní páry	GPa s m <sup>2</sup> /kg	-	2,5 / 3,3 / 4,0	1,4 / 2,3
Odpor prostupu vodní páry	s/m	-	18.000 / 25.000 / 32.000	10.300 / 16.900
Odolnost proti vodní páře	MNs/gm	-	417	227
Faktor difuzního odporu, μ		400	80	45
<b>Tolerance (ref. EN 12467)</b>				
Tloušťka	mm	± 0,8	±0,6 / ±0,8 / ±1,0	±0,5
Délka	mm	±3,0	±3,0	±1,0
Šířka	mm	±2,0	±2,0	±2,0
<b>Ostatní vlastnosti</b>				
pH povrchu		-	11	-
Třída	EN 12467	NT A4 I	NT A3 I	NT A5 I
Požární odolnost	EN 13501	A2, s1-do	A2, s1-do	A2, s1-do

# Příslušenství

**Poznámka:** Kotevní materiál určený pro fasádní desky Cembrit Transparent, Solid, Cover a Raw a Patina je různý. Velikosti vrtů a nýtů pro desky Patina jsou vždy uvedeny v závorce.

Zobrazené podložky je možné použít pouze pro kotevní materiál desek Cembrit Transparent, Solid, Cover a Raw.

Vruty pro upevnění fasádních desek jsou pro dosažení maximální odolnosti proti korozi vyrobeny z nerezavějící oceli.

Čočkové vruty  $\varnothing 4,9 \times 38$  mm ( $\varnothing 4,8 \times 38$  mm;  $\varnothing 4,5 \times 36$  mm) se používají pro dřevěné konstrukce. (více viz. aktuální ceník ke konkrétní desce).



Gumová podložka na hrotu vrutu slouží k vystředění při montáži a minimalizuje pronikání vody do prostoru předvrtaného otvoru.



Pro ocelové podkladní konstrukce je možné použít samořezné šrouby  $\varnothing 4,8 \times 29$  mm, ( $\varnothing 5,5 \times 28$  mm) s kapacitou vrtání je 0,5-1,5 mm (více viz. aktuální ceník ke konkrétní desce).

**Upozornění!** Při instalaci na tenkostěnné ocelové profily < 0,7 mm, je vhodné použít Cembrit nerez nýty  $\varnothing 4,8 \times 18$  mm K14.



Vruty jsou barvené na stejnou barvu jako fasádní desky, nebo mohou být nebarvené nerezové. Nástavec na šroubování je součástí dodávky.



Pro hliníkové podkladní konstrukce se používají hliníkové nýty  $\varnothing 4,0 \times 20$  mm K14 s hliníkovým tělem a zářezem z nerez oceli. Pro ocelové konstrukce jsou určeny nýty  $\varnothing 4,8 \times 20$  mm K 14.

Pro montáž desek Patina tl. 8 mm jsou v obou případech určeny nýty  $\varnothing 4,8 \times 18$  mm se svěrem 12 - 14 mm.

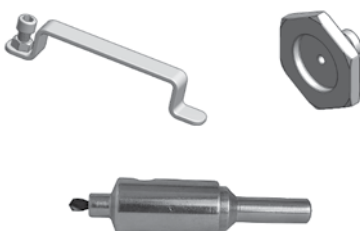
Pro Patina tl. 6 mm jsou nýty  $\varnothing 4,8 \times 18$  mm se svěrem 12 - 14 mm (více viz. aktuální ceník ke konkrétní desce).



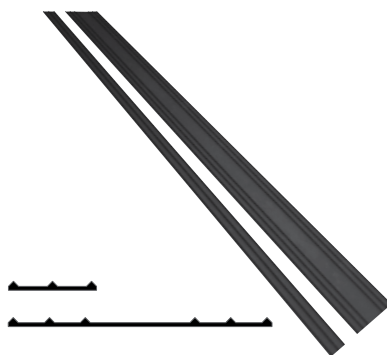
Pro vytvoření fixního bodu se pro desky Cembrit Transparent, Solid, Cover a Raw může použít fixační vložka.

Pro nýty do hliníkové konstrukce je určena vložka vel.  $\varnothing 8,8 \times 4,1 \times 5,5$  mm.

Pro vytvoření kluzného spoje desky a podkladní konstrukce, který umožňuje jejich pohyb v závislosti na změně vlhkosti a teploty je nutné při montáži pomocí nýtů použít nýtovací nástavec. Ten zajistí potřebný prostor mezi deskou a hlavou nýtu.



Pro zajištění možnosti pohybu desek v kotevních bodech je nutné, aby byl předvrtaný otvor ve fasádní desce precizně vystředěn s vrtaným otvorem v podkladní hliníkové konstrukci. K tomuto účelu slouží manuální středící nástavec nebo středící nástavec pro vrtačku.



Profilovaná EPDM páska

## Pravidla použití EPDM pásky

Typ desky	Typ podkladního roštu	Dřevěný rošt (šrouby)	Pozinkovaný rošt (šrouby nebo nýty)	Hliníkový rošt (nýty)
Patina		p	h	o
Solid		p	h	o
Cover		p	h	o
Transparent		p	h	o
RAW		p	h	o

h = hladká EPDM páska musí být mechanicky připevněna pod každou fasádní desku

p = profilovaná EPDM páska musí být mechanicky připevněna pod každou fasádní desku

o = použití hladké EPDM pásky doporučujeme pro profilované hliníkové rošty, pro hladké rošty je použití hladké pásky povinné

Kotevní materiál (šroub do dřeva nebo oceli, nýty) musí být v případě použití EPDM pásky vždy kotven skrz tuto pásku.

## Hladká EPDM páska



Fasádní desky Cembrit mohou být lepeny na hoblované a impregnované dřevěné nebo hliníkové podkladní konstrukce. Při tomto typu instalace fasádních desek musí být postupováno podle montážního předpisu dodavatele lepidla.

Další informace o tomto druhu montáže získáte na straně 29.

# Povrchová úprava

## Rozměry



### Ochranná fólie

Fasádní desky Cembrit jsou vždy proloženy ochrannou fólií, která slouží k ochraně povrchu desek v průběhu transportu a manipulace. Polyetylenová folie je šetrná k životnímu prostředí, může být odstraněna ukládáním nebo spalováním.

### Finální úpravy

Pokud jsou desky Cembrit formátovány přímo na místě, je nutné hrany dočistit smirkovým papírem a přetřít impregnačním nátěrem na hrany Cembrit. Řiďte se instrukcemi na straně 38.

### Barevnost desek

Desky jsou vyráběny téměř výhradně z přírodních materiálů (cement, vápenec, celulóza, přírodní pigmenty apod.). Vzhledem k faktu, že je deska vyráběna z výše uvedených surovin je přirozenou vlastností desek jejich určitá nerovnoměrná barevnost, rozdíly v odstínech desek či drobnější nehomogenity povrchu, což není považováno za vadu materiálu, ale naopak za jejich přednost dokreslující přírodní vzhled fasády.

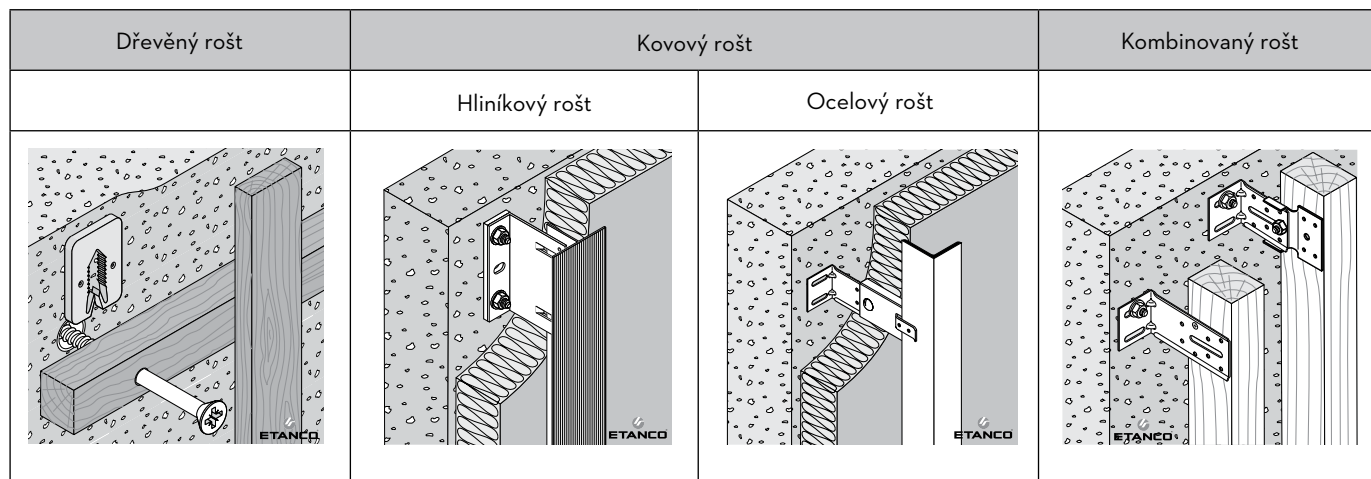
Při kladení desek **Cembrit Patina** je nutné dbát zvýšené pozornosti na směr brusu desky. Desky jsou broušeny podélně (jedno směrně), proto je třeba klást desky na fasádu tak, aby byl směr brusu u všech desek stejný. Pokud není toto pravidlo dodrženo, desky vykazují v závislosti na směru brusu odlišnou odrazivost světla a fasáda se jeví jako nepravidelná šachovnice matných a lesklých ploch. V některých případech se této vlastnosti využívá a desky se otáčejí záměrně. Vzhledem k přírodnímu charakteru desky, mohou výrobky nainstalované na fasádě vlivem deště mírně ztmavnout. Tento jev je přirozenou vlastností vláknoceментu. Po vyschnutí získají desky opět svoji původní barevnost.

### Desky Cembrit Raw

se dodávají v přírodním provedení bez dalších úprav. Desky se nechávají s přírodním povrchem nebo se dodatečně barví. Při barvení se aplikuje penetrační nátěr a barva k tomu účelu modifikovaná. Ve většině aplikací se jedná o barvy akrylátové, vodou ředitelné, určené pro cementové výrobky. V případě barvení musí být nátěr aplikován na všechny plochy desky (přední, zadní strana i hrany desky). Po nabarvení lze desky Cembrit Raw použít tam, kde je požadavkem jednolitá fasáda se zachováním naprosto identického odstínu desek.

# Podkladní nosná konstrukce

Fasádní desky je možné instalovat na 3 základní druhy podkladních roštů.



## Praktické informace

Hlavní zásadou při navrhování a montáži předvěšených fasád je sjednocení dilatačních spár objektu a roštu s mezerami mezi deskami. Tuto zásadu je nutné zohlednit již v kladečském plánu fasády v projektu. Desky jsou určeny hlavně pro předvěšené, zateplené a větrané fasády, kde tvoří finální pohledovou vrstvu.

Předvěšená fasáda je součástí obvodové stěny, a proto se musí konstrukce posuzovat jako celek z hlediska konstrukčního, tepelně technického, vlhkostního a statického. V rámci projektové dokumentace je nutné posoudit celou konstrukci obvodového pláště autorizovaným statikem a specialistou na tepelnou techniku. Pro dobrou funkci fasády je nutné po celé výšce fasády provést průběžnou provzdušňovací mezeru, širokou min. 25 mm. (U konstrukcí nad 6 m výšky doporučujeme 40 mm.) Neomezená průchodnost mezery po celé její výšce musí být zaručena po celou životnost konstrukce. Nasávací a odváděcí průřez musí mít plochu pro vstup a odvod vzduchu min. 200 cm<sup>2</sup>/m.

Při návrhu spárořezu je vhodné respektovat rozměry dodávaných desek a předcházet zbytečným prořezům. Doporučujeme eliminovat používání dořezávaných desek do tvaru L a T, kde hrozí poškození v místě vnitřních rohů desek.

Předvěšená fasáda s vláknocementovou deskou se kombinuje s minerální tepelnou izolací. Izolace musí být určena do větraných fasád a opatřena hydrofobní úpravou. Lze použít i tepelné izolace na bázi PPS či jiné. Tyto izolanty však mají vysoký difusní odpor a brání tak snadnému pronikání vodní páry z objektu ven. Tím se částečně znehodnocují přednosti větrané fasády. Do celkového koeficientu prostupu tepla je nutné zahrnout i negativní vliv kovových kotev použitého roštu. V některých variantách

se do skladby fasády navrhuje krycí difúzně otevřená a UV stabilní fólie. Během montáže je nutné dodržovat čistotu a s deskami pracovat jako s finální pohledovou vrstvou. Desky je nutné před montáží upravovat v krytém prostoru chráněném před deštěm.

Na deskách doporučujeme označit místo předvrtání pouze bodem, ne větším než průměr hlavičky vrtu. Předkreslování (např. křížky apod.) je nevhodné a z desek se obvykle nedá odstranit.

Dilatační spáry mezi deskami se přiznávají a ponechávají se otevřené pouze v místech roštu jsou v případě použití EPDM pásky touto průběžnou páskou podloženy. Množství vody, které může do konstrukce proniknout, je nepatrné a je ihned vysušené proudícím vzduchem v mezeře.

Po namontování většího celku doporučujeme překontrolovat správné dotažení spojovacích prostředků (vrtů a nýtů) dle pokynů. V požadavku na dosažení dobrého výsledku je důležité, aby byly fasádní desky instalovány na pevnou a rovnou podkladní konstrukci.

Během instalace se musí s deskami manipulovat opatrně. Vlastní pevnost podkladní konstrukce musí být zajištěna bez pomoci našich výrobků. Fasádním deskám musí být umožněn dilatační posun tak, aby byla zajištěna jejich správná funkčnost i při klimatických změnách. Tyto pohyby jsou naprosto normální a rozměry se mohou změnit max o 15 mm/m. Při běžných klimatických podmínkách je tato hodnota poloviční. Systém uchycení je navržen tak, aby změny kompenzoval a zabránil jakémukoliv poškození fasádních desek Cembrit. Proto doporučujeme provádět montáž za suchého počasí. Na závěr práce zkontrolujte, zda jsou fasádní desky bez poškození. Dejte montážní návod zákazníkovi a detailně mu vše ukažte.



# Montáž

Deska	Tl. desky [mm]	Max. osová vzdálenost podpěr roštu k [mm]	Max. kotevní vzdál. h [mm]	Výška budovy > 22,5 m	Podkladní rošt	Velikost předvrtaného otvoru v desce [mm]				Vzdálenost kotevních prvků od kraje desky		Vzdálenost desek b [mm]
						Vruty		Nýty		a [mm]	c [mm]	
						Fixní b.	Kluzný b.	Fixní b.	Kluzný b.			
Cembit Cover, Solid, Transparent Cembit Raw	8,10	600	400 **	300	Dřevo	8,0 všechny body kluzné		-	-	25 - 100	100 - 150	6 - 10
		desky instalované vodorovně (stropy, podhledy)										
Cembit Raw	6	400	300	300	Ocel	4,9 (5,6) dle Ø šroubu	9,0	Ø4,9	9,0	40 - 100 *		
		desky instalované vodorovně			Hliník	-	-	Ø4,1 Ø9+vložka fix. bodu	9,0	40 - 100 *		
Cembit Patina	8	625	400 **	300	Dřevo	4,6	8,0	-	-	25 - 100	70 - 100	5 - 10
		desky instalované vodorovně										
	6	425	300	-	Ocel	4,9 (5,6) dle Ø šroubu	10	4,9	10	30 - 100	70 - 100	
		desky instalované vodorovně			Hliník	-	-	4,1 (4,9 dle Ø nýtů)	10	30 - 100	70 - 100	

\* a = 30 - 100 mm pro vertikálně kladené desky na kovový rošt.

Rozměry předvrtaných otvorů pro námi dodávané spojovací prvky

\*\* při použití desek Raw, Patina a Solid na zábradlí max. kotevní vzdál. 300mm

Tabulka pro montáž desek na loďové krytí je na str. 32 a pro montáž desek na kladení 1 na 2 je na straně 34.

## Fasádní desky vertikálně

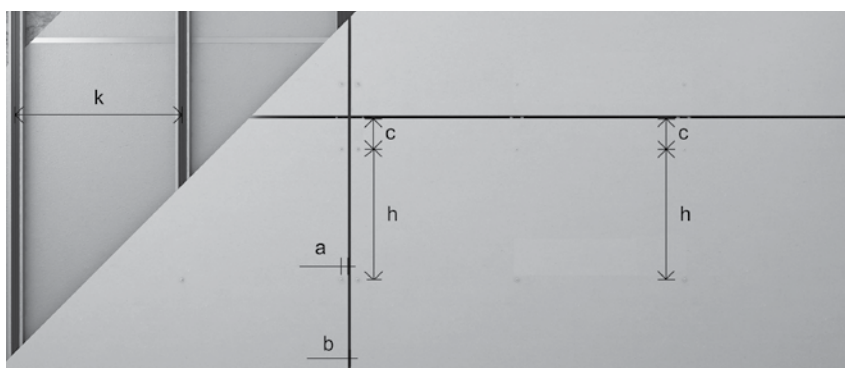
### Dřevěná podkladní konstrukce

Montážní firma je odpovědná za vytvoření a dodržení kladečského plánu, zhotovení bezpečné a spolehlivé podkladní konstrukce a montáže fasádních desek tak, jak je popsáno v tomto dokumentu.



## Fasádní desky horizontálně

Fasádní desky jsou nejčastěji instalovány ve vertikální poloze na svislý podkladní rošt. Desky je ale také možné instalovat horizontálně. Pravidla pro kotvení desek (vzdálenosti kotevních bodů atd.) jsou stejná, jako v předchozím případě. Stejná pravidla platí i pro podkladní rošty.



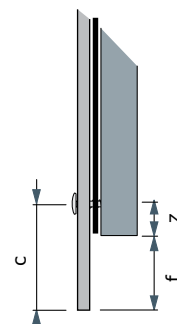
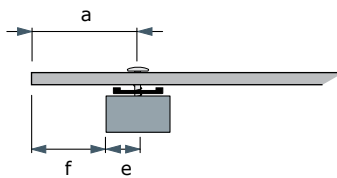
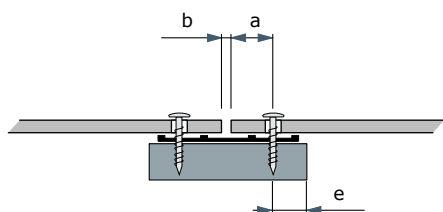
Další možnosti kladení desek - viz. str. 32

# Montáž

## Vodorovný a svislý přesah desky

Fasádní deska	Podkladní rošt	a [mm]	b [mm]	c [mm]	z min [mm]	e min [mm]	f max [mm]
Cembrit Solid, Cover, Transparent, Cembrit Raw	Dřevěný, kombinovaný	25 - 100	6 - 10	100 - 150	55	15	45
	Ocelový	40 (30*) - 100	6 - 10	100 - 150	45	10	55
	Hliníkový	40 (30*) - 100	6 - 10	100 - 150	45	10	55
Cembrit Patina	Dřevěný, kombinovaný	25 - 100	5 - 10	70 - 100	25	15	45
	Ocelový	30 - 100	5 - 10	70 - 100	15	10	55
	Hliníkový	30 - 100	5 - 10	70 - 100	15	10	55

\*a = 30 mm pro vertikálně kladené desky na kovový rošt.



pozn. kotvení materiál (šroub do dřeva nebo oceli, nýty) musí být v případě použití EPDM pásky vždy kotven skrz tuto pásku.

## Kotvení fasádních desek

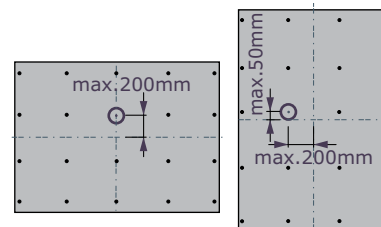
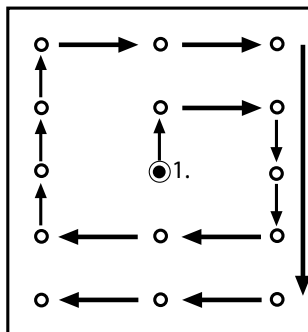
Při montáži fasádní desky se kotví nejprve fixní bod (bod uprostřed desky) a pak se postupuje podle naznačeného schématu.

Vzdálenost fixního bodu od středu desky je max. 200 mm (v horizontálním i vertikálním směru).

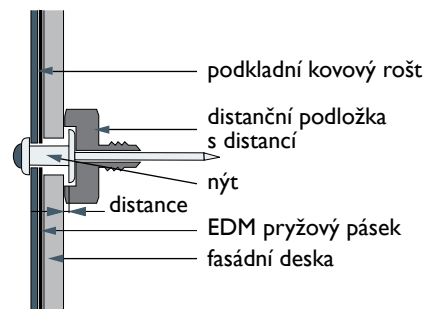
**Při kotvení fasádních desek se fixní bod vytvoří předvrtáním otvoru menšího průměru. U desek Cembrit se fixní bod může také vytvořit vložením pryžové vložky do otvoru stejného průměru jako u kluzného bodu.**

Při kotvení pomocí nýtů použijte distanční nástavec. Nástavec vytváří distanci 1,1mm.

Při kotvení pomocí vrtů, dotahujte vruty na moment cca 4 Nm.



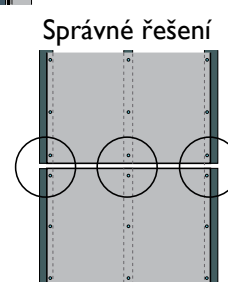
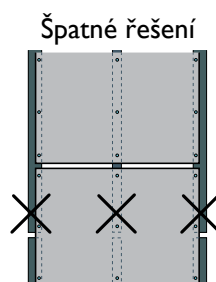
Distanční nástavec



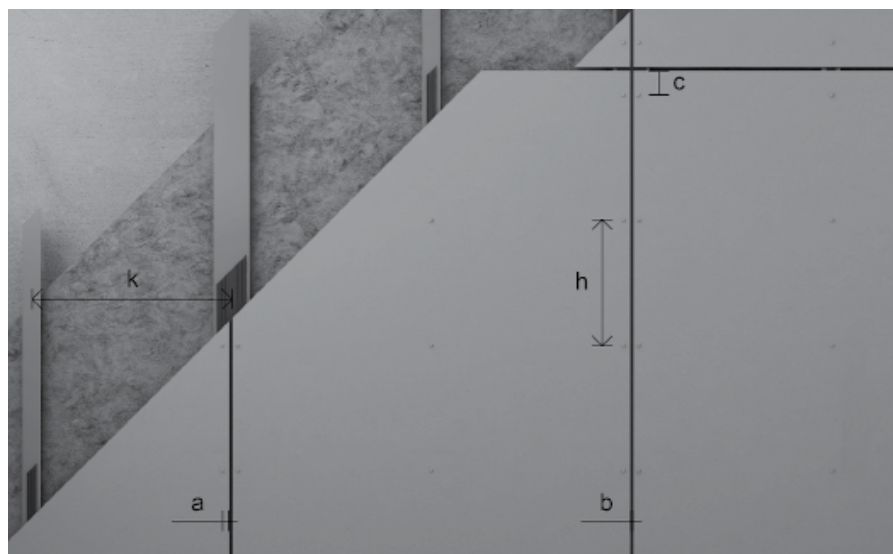
## Napojení desek na rošt

Fasádní desku je možné ukotvit pouze k jednomu roštu. Montáž jedné desky ke dvěma podkladním roštům dle obr. 1 (špatné řešení) je chybné a může vést k poškození desky.

Na jeden podkladní rošt je možné ukotvit více fasádních desek.



# Montáž na dřevěný rošt pomocí vrutů



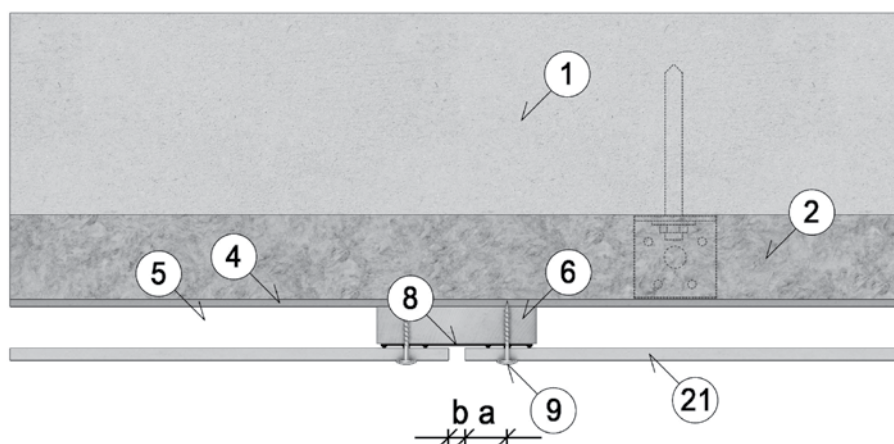
Kotevní bod	Cembit Cover, Solid, Transparent Cembit Raw 8,10 mm (6mm)	Cembit Patina 8(6) mm
Vruty	Ø 4,5 × 36 mm	Ø 4,5 × 36 mm
Fixní	Ø 8,0 mm	Ø 4,6 mm
Kluzný	Ø 8,0 mm	Ø 8,0 mm
a	25 - 100 mm	25 - 100 mm
b	6 - 10 mm	5 - 10 mm
c	100 - 150 mm	70 - 100 mm
h max	400 (300) mm	400 (400) mm
k max	600 (400) mm	625 (425) mm

- Délka dřevěného profilu je max. 6 000 mm a min. dilatační mezera 10 mm. Dřevo pro podkladní rošt musí být dostatečně vysušené, třídy min. S10 (S1), impregnované proti působení plísní, hub a dřevokazného hmyzu.
- Podkladní rošt musí být sestaven tak, aby návaznosti jednotlivých lamel roštu mohly být kopírovány návazností fasádních desek. Fasádní deska nesmí být ukotvena ke dvěma navazujícím vertikálním lamelám roštu.
- U kombinovaného roštu doporučujeme připevňovat kotvy střídavě z obou stran tak aby se omezilo kroucení dřevěných profilů.
- Fasádní desky Patina musí být kotveny v jednom fixním bodě ve středu desky. Ostatní kotevní body musí být provedeny jako kluzné. V případě kotvení desky v oblasti středů dvou podkladních profilů je možné kotvit desku ve dvou fixních kotevních bodech ve stejné horizontální rovině. Fixní body vytvoříme pomocí otvoru menšího průměru.
- Na rozdíl od desek Patina jsou všechny kotevní body desek Cembit Transparent, Solid, Cover a Raw provedeny jako kluzné.
- **Při kotvení fasádní desky se nejdříve deska kotví ve fixním bodě, poté se deska ukotví v kluzných bodech nad fixním bodem a dále se postupuje ve spirále ostatními kluznými body dle obr. na str. 10.**
- **Při montáži na dřevěný rošt musí být vždy použita na svislou podkladní konstrukci EPDM podkladní páska.**

Hodnoty uvedené na následujících detailech platí pro fasádní desky Cembit Transparent, Solid, Cover a Raw. Hodnoty pro ostatní desky viz tab. str. 9 nebo 11.

## Horizontální řez kotevním prvkem na kraji desky

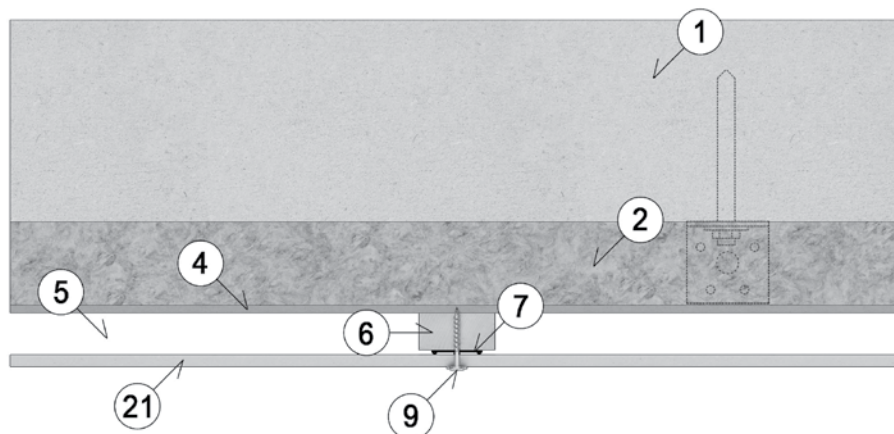
- Nosná stěna
- Izolace
- Větrová zábrana
- Větraná mezera 25 mm
- Svislá lať 25 × 125 mm
- EPDM podkladní páska 90 mm
- Kotevní vrut Ø 4,5 × 36 mm
- Fasádní deska
- a Vzdálenost vrutu od kraje desky min. 25 mm
- b Šířka spáry 8 mm



# Montáž na dřevěný rošt pomocí vrutů

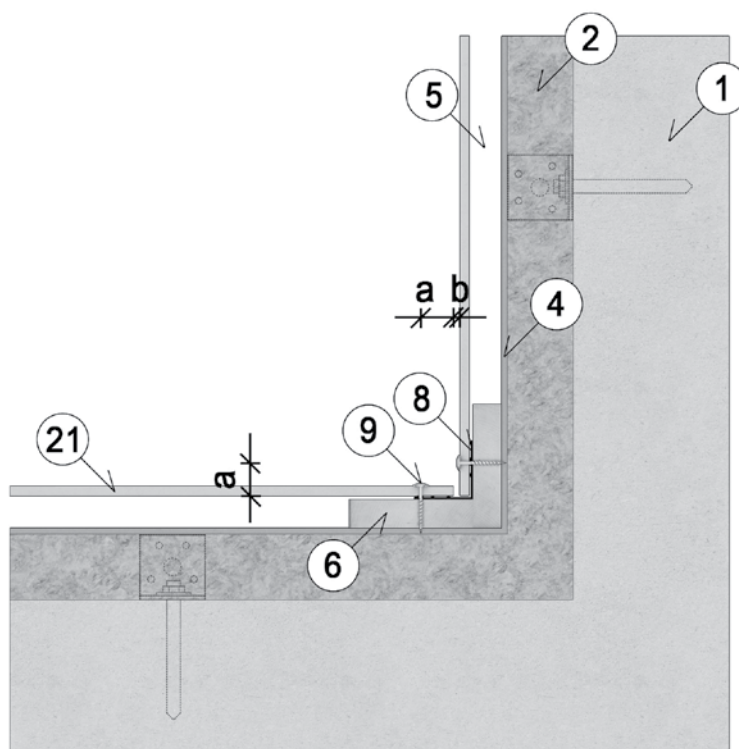
## Horizontální řez kotevním prvkem uprostřed desky

- 1 Nosná stěna
- 2 Izolace
- 4 Větrová zábrana
- 5 Větraná mezera 25 mm
- 6 Svislá lať 25 × 62 mm
- 7 EPDM podkladní páska 30 mm
- 9 Kotevní vřut  $\text{Ø}4,5 \times 36$  mm
- 21 Fasádní deska



## Horizontální řez vnitřním rohem

- 1 Nosná stěna
- 2 Izolace
- 4 Větrová zábrana
- 5 Větraná mezera 25 mm
- 6 Svislá lať 25 × 125 mm
- 8 EPDM podkladní páska 90 mm
- 9 Kotevní vřutu  $\text{Ø}4,5 \times 36$  mm
- 21 Fasádní deska
- a Vzd. vřutu od kraje desky min. 25 mm
- b Šířka spáry 8 mm

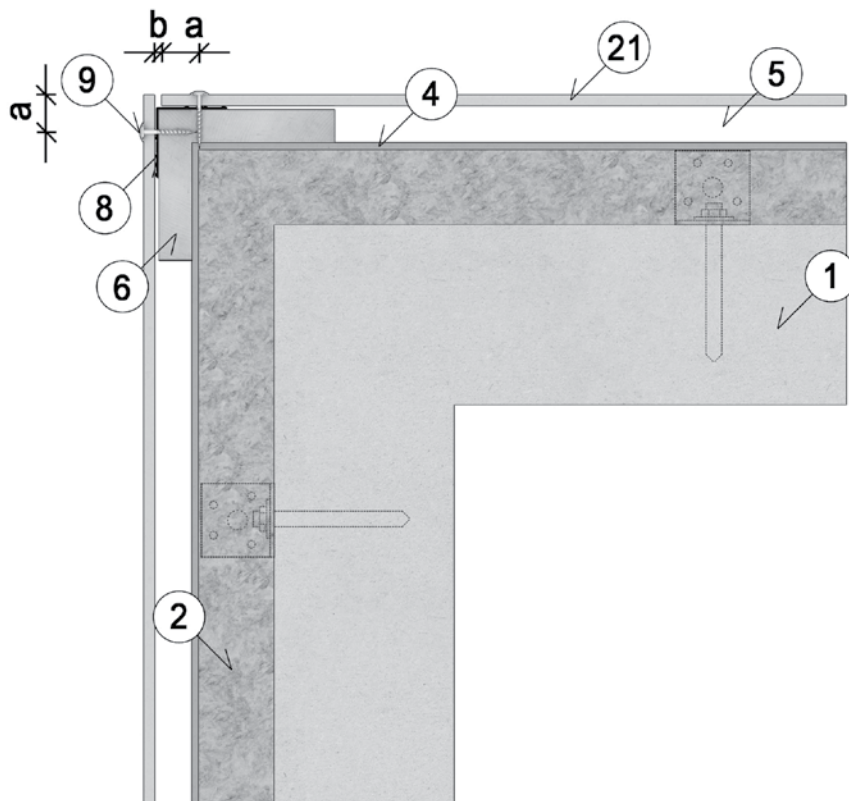




# Montáž na dřevěný rošt pomocí vrutů

## Horizontální řez vnějším rohem

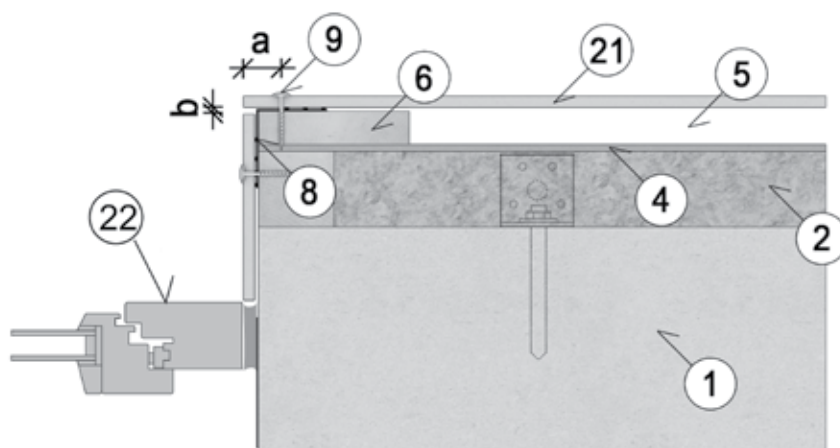
- 1 Nosná stěna
- 2 Izolace
- 4 Větrová zábrana
- 5 Větraná mezera 25 mm
- 6 Svislá lať 25 × 125 mm
- 8 EPDM podkladní páska
- 9 Kotevní vrut Ø 4,5 × 36 mm
- 21 Fasádní deska
- a Vzd. vrutu od kraje desky min. 25 mm
- b Šířka spáry 8 mm



## Horizontální řez ostěním okna

(Přerušení větrání v okolí okna v max. šířce 200 mm)

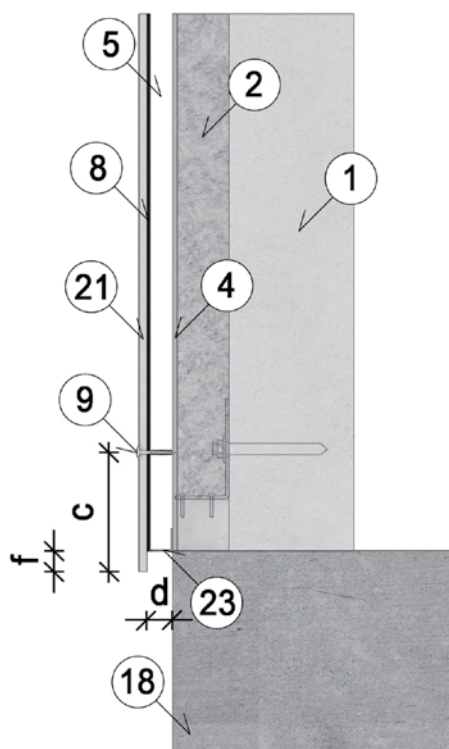
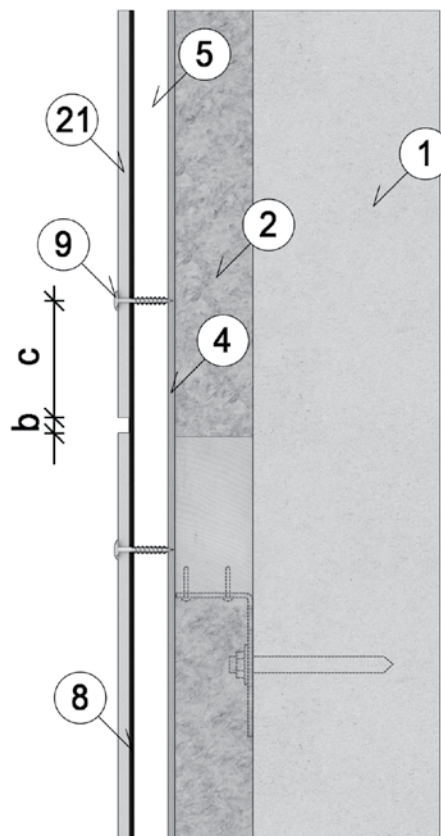
- 1 Nosná stěna
- 2 Izolace
- 4 Větrová zábrana
- 5 Větraná mezera 25 mm
- 6 Svislá lať 25 × 125 mm
- 8 EPDM podkladní páska
- 9 Kotevní vrut Ø 4,5 × 36 mm
- 21 Fasádní deska
- 22 Okno
- a Vzd. vrutu od kraje desky min. 25 mm
- b Šířka spáry 8 mm



# Montáž na dřevěný rošt pomocí vrutů

## Vertikální řez kotevním prvkem

- 1 Nosná stěna
- 2 Izolace
- 4 Větrová zábrana
- 5 Větraná mezera 25 mm
- 8 EPDM podkladní páska 90 mm
- 9 Kotevní vrut  $\text{Ø } 4,5 \times 36 \text{ mm}$
- 21 Fasádní deska
- b Šířka spáry 8 mm
- c Vzdálenost vrtu od kraje desky min. 100 mm



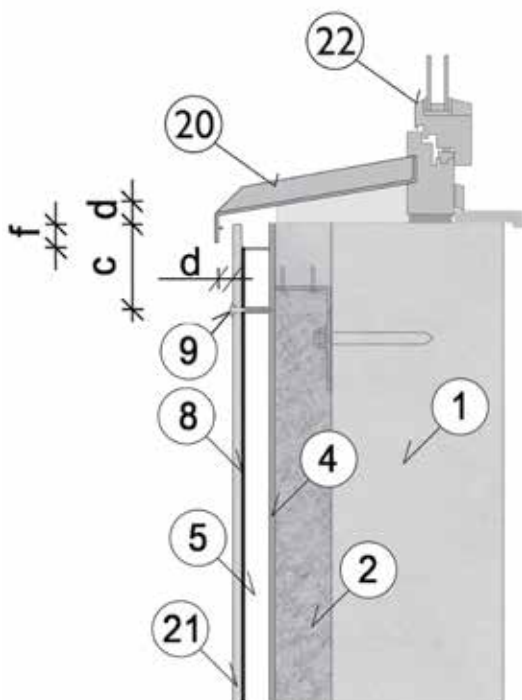
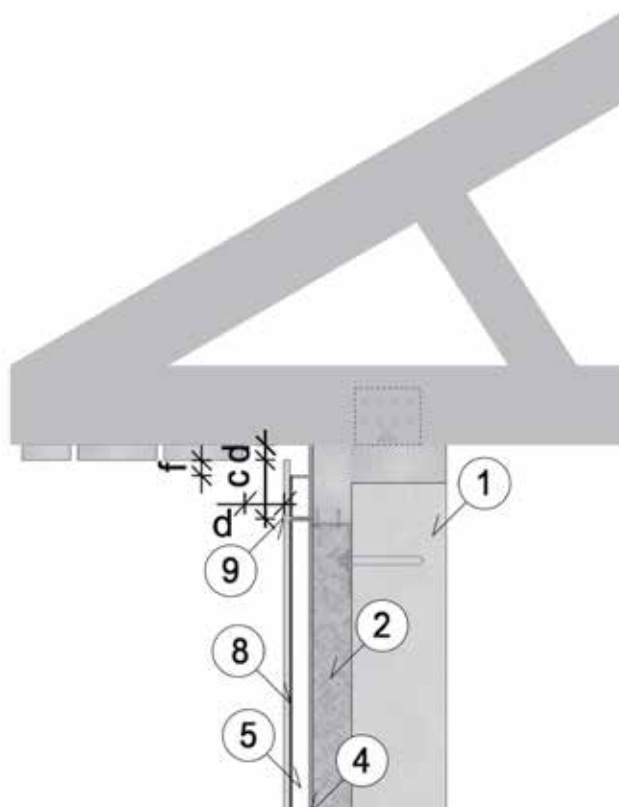
## Vertikální řez v oblasti soklu

- 1 Nosná stěna
- 2 Izolace
- 4 Větrová zábrana
- 5 Větraná mezera 25 mm
- 8 EPDM podkladní páska 90 mm
- 9 Kotevní vrut  $\text{Ø } 4,5 \times 36 \text{ mm}$
- 18 Základ
- 21 Fasádní deska
- 23 Mřížka proti hmyzu a hlodavcům
- c Vzdálenost vrtu od kraje desky min. 100 mm
- d Přívod vzduchu min. 200 cm<sup>2</sup>/m
- f Přesah fasádní desky max. 45 mm

# Montáž na dřevěný rošt pomocí vrutů

## Vertikální řez v oblasti střechy

- 1 Nosná stěna
- 2 Izolace
- 4 Větrová zábrana
- 5 Větraná mezera 25 mm
- 8 EPDM podkladní páska
- 9 Fasádní vrut  $\text{Ø} 4,5 \times 36 \text{ mm}$
- 19 Podbití střechy
- 21 Fasádní deska
- c Vzdálenost vrtu od kraje desky min. 100 mm
- d Odvod vzduchu min.  $200 \text{ cm}^2/\text{m}$
- f Přesah fasádní desky max. 45 mm



## Vertikální řez parapetem okna

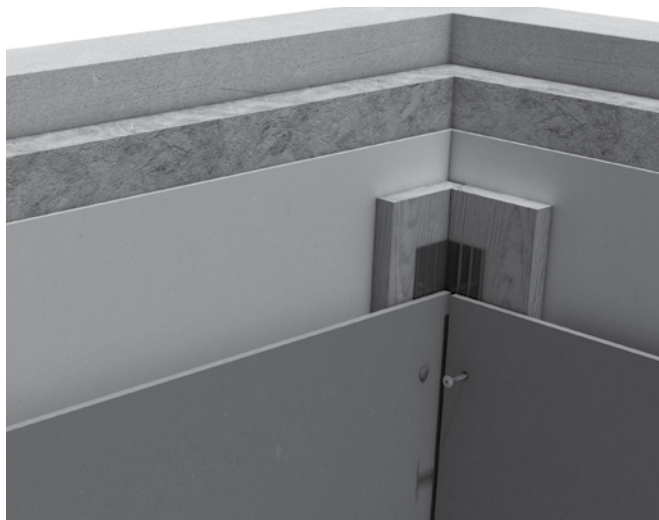
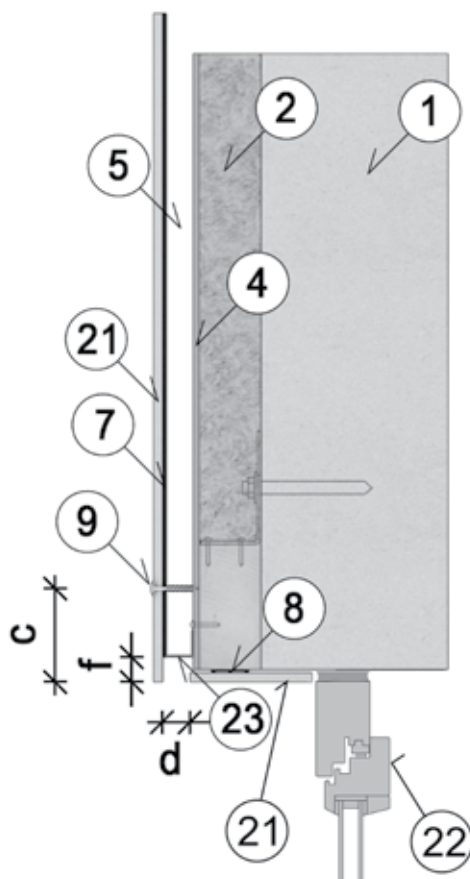
- 1 Nosná stěna
- 2 Izolace
- 4 Větrová zábrana
- 5 Větraná mezera 25 mm
- 8 EPDM podkladní páska 90 mm
- 9 Kotevní vrut  $\text{Ø} 4,5 \times 36 \text{ mm}$
- 20 Parapet
- 21 Fasádní deska
- 22 Okno
- c Vzdálenost vrtu od kraje desky min. 100 mm
- d Odvod vzduchu min.  $200 \text{ cm}^2/\text{m}$
- f Přesah fasádní desky max. 45 mm

# Montáž na dřevěný rošt pomocí vrutů

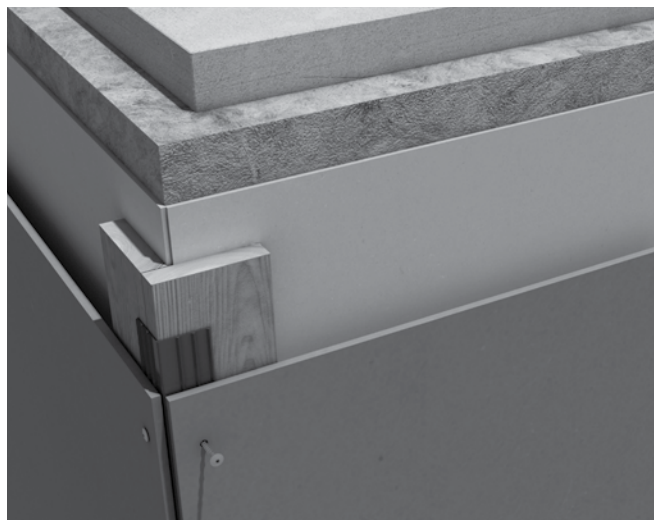
## Vertikální řez nadpražím okna

(Přerušení větrání v okolí okna v max. šířce 200 mm)

- 1 Nosná stěna
- 2 Izolace
- 4 Větrová zábrana
- 5 Větraná mezera 25 mm
- 7 EPDM podkladní páska
- 9 Kotevní vrut  $\varnothing 4,5 \times 36$  mm
- 21 Fasádní deska
- 22 Okno
- 23 Mřížka proti hmyzu
- c Vzdálenost vrtu od kraje desky min. 100 mm
- d Přívod vzduchu min. 200 cm<sup>2</sup>/m
- f Přesah fasádní desky max. 45 mm



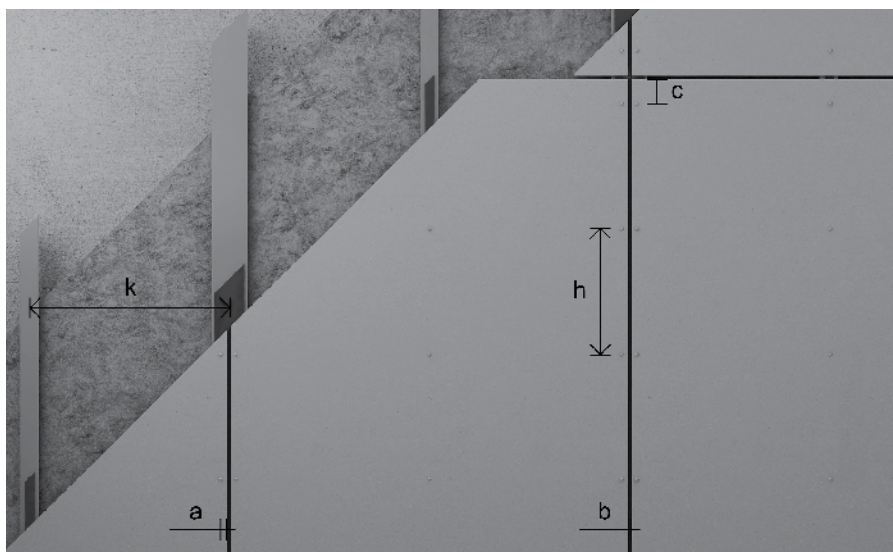
Vnitřní roh



Vnější roh



# Montáž na hliníkový rošt pomocí nýtů



\* a = 30 -100 mm pro vertikálně kladené desky na kovový rošt.

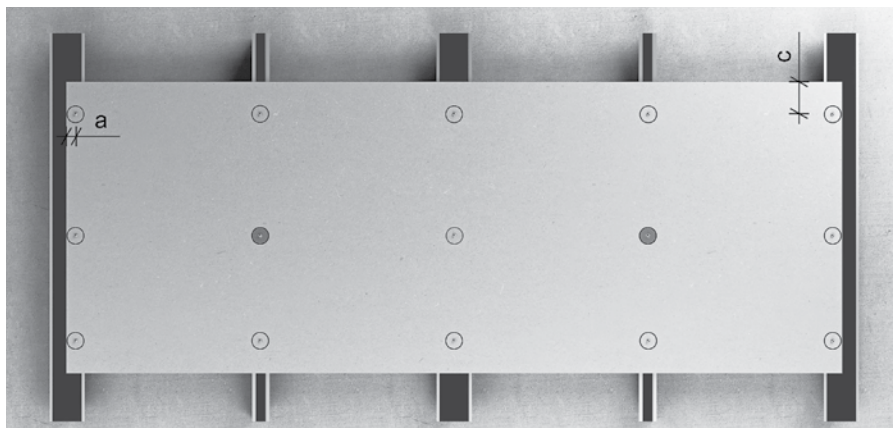
Kotevní bod	Cembrit Cover, Solid, Transparent, Cembrit Raw 8,10 mm (6mm)	Cembrit Patina 8(6) mm
Trhací nýt	Ø 4,0 × 20 mm	Ø 4,0 × 20 mm
Fixní	Ø 4,1 mm	Ø 4,1 mm
Kluzný	Ø 9,0 mm	Ø 10,0 mm
a	40* - 100 mm	30 - 100 mm
b	6 - 10 mm	5 - 10 mm
c	100 - 150 mm	70 - 100 mm
h max	400 (300) mm	400 (400) mm
k max	600 (400) mm	625 (425) mm

## Základní pravidla pro montáž fasádních desek na podkladní hliníkovou konstrukci.

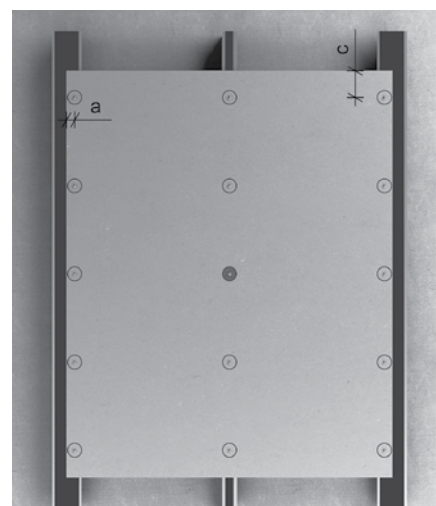
- Délka podkladního hliníkového profilu je max. 3000 mm (jedno podlaží) a min. dilatační mezera 15 mm.
- Hliníkové podkladní profily musí být kotveny v jednom fixním bodě ve středu nebo v horní části profilu. Ostatní kotevní body musí být provedeny jako kluzné. (Montáž roštu provádějte dle montážního předpisu výrobce roštu.)
- Podkladní rošt musí být sestaven tak, aby návaznosti jednotlivých lamel roštu mohly být kopírovány návazností fasádních desek. Fasádní deska nesmí být ukotvena ke dvěma navazujícím vertikálním lištám roštu.
- Vzhledem k rozdílné dilataci podkladního roštu a desek se vyhněte montáži desek v extrémním počasí.
- Fasádní desky musí být kotveny v jednom fixním bodě ve středu desky. Ostatní kotevní body musí být provedeny jako kluzné. V případě kotvení desky v oblasti středů dvou podkladních profilů je možné kotvit desku ve dvou fixních kotevních bodech ve stejné horizontální rovině. Fixní body vytvoříme pomocí otvoru menšího průřezu nebo použitím kruhové vložky (pouze u desek Cembrit Transparent, Solid, Cover a Raw).
- Při montáži doporučujeme používat středící nástavec na vrtačku a nýtovací nástavec pro nýtovací kleště.
- Maximální délka desek Cembrit Raw instalovaných na hliníkový podkladní rošt je 1500 mm.
- **Při kotvení fasádní desky se nejdříve deska kotví ve fixním bodě, poté se deska ukotví v kluzných bodech nad fixním bodem a dále se postupuje ve spirále ostatními kluznými body dle obr. na str. 10.**
- **Při montáži na hliníkovou podkladní konstrukci použití EPDM podkladní pásky viz. tabulka na str. 6..**

## Horizontální a vertikální orientace desky

Fasádní desky mohou být instalovány jak ve vertikální, tak i v horizontální poloze na svislou podkladní konstrukci. Při montáži na hliníkovou podkladní konstrukci je vzdálenost nýtů od kraje desky v horizontálním směru dána par. a [mm] a ve vertikálním směru par. c [mm] dle tab. Každých 12 m je nutné vytvořit dilatační spáru fasády. Pro spoj dvou fasádních desek použijte místo T dva L profily podkladního roštu.



● Fixní bod ○ kluzný bod

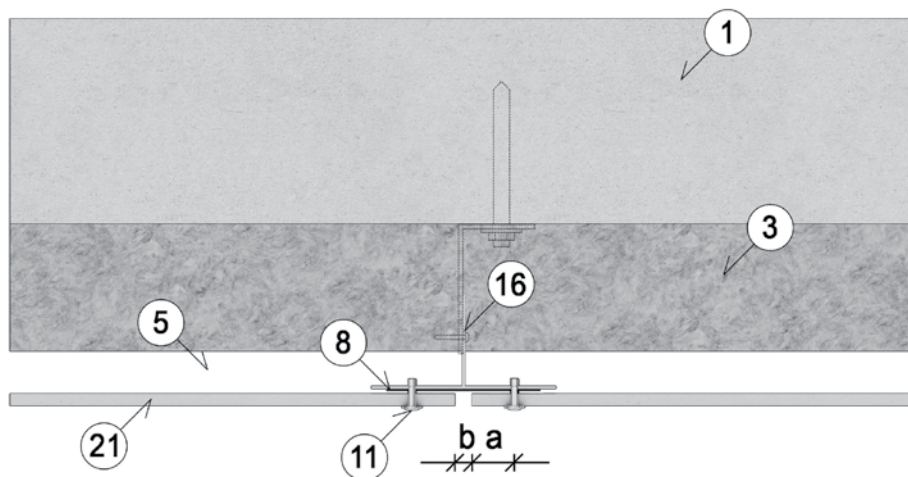


Hodnoty uvedené na následujících detailech platí pro fasádní desky Cembrit Transparent, Solid, Cover a Raw. Hodnoty pro ostatní desky viz tab. str. 9 nebo 17.

# Montáž na hliníkový rošt pomocí nýtů

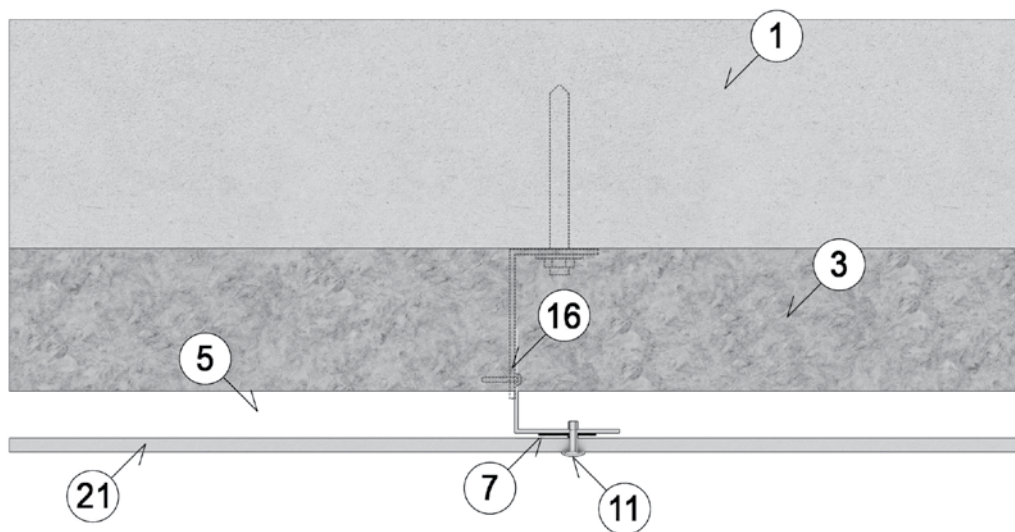
## Horizontální řez kotevním prvkem na kraji desky

- 1 Nosná stěna
- 3 Izolace
- 5 Větraná mezera 25 mm
- 8 EPDM podkladní páska 95 mm
- 11 Nýt  $\text{Ø } 4,0 \times 20/14 \text{ mm}$
- 16 Hliníkový podkladní rošt
- 21 Fasádní deska
- a Vzd. nýtu od kraje desky min. 30 mm
- b Šířka spáry 8 mm



## Horizontální řez kotevním prvkem ve středu desky

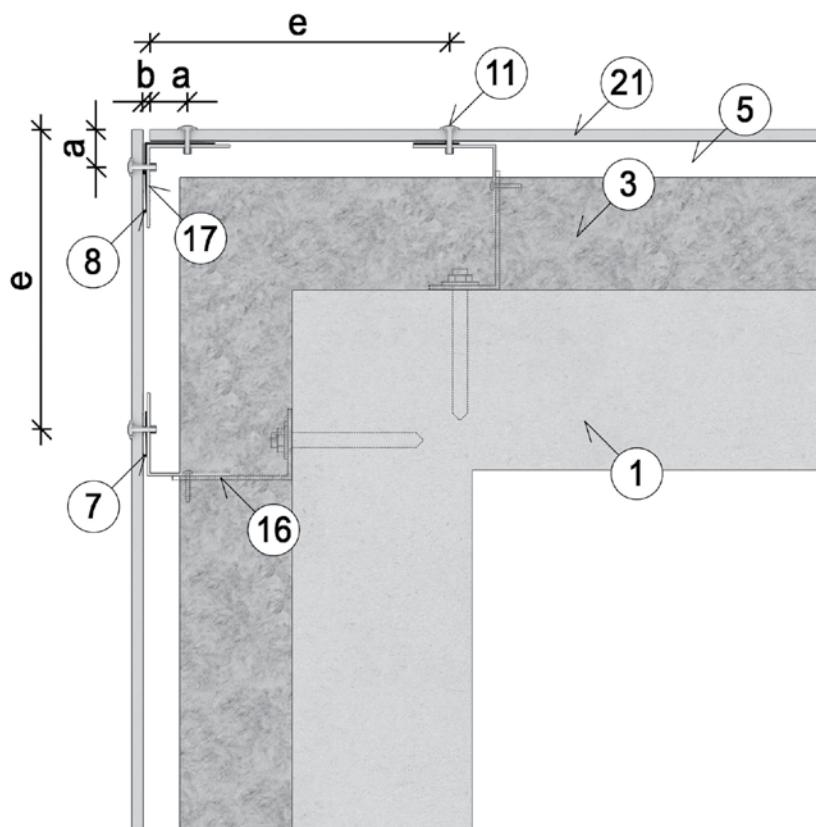
- 1 Nosná stěna
- 3 Izolace
- 5 Větraná mezera 25 mm
- 7 EPDM podkladní páska 45 mm
- 11 Nýt  $\text{Ø } 4,0 \times 20/14 \text{ mm}$
- 16 Hliníkový podkladní rošt
- 21 Fasádní deska



# Montáž na hliníkový rošt pomocí nýtů

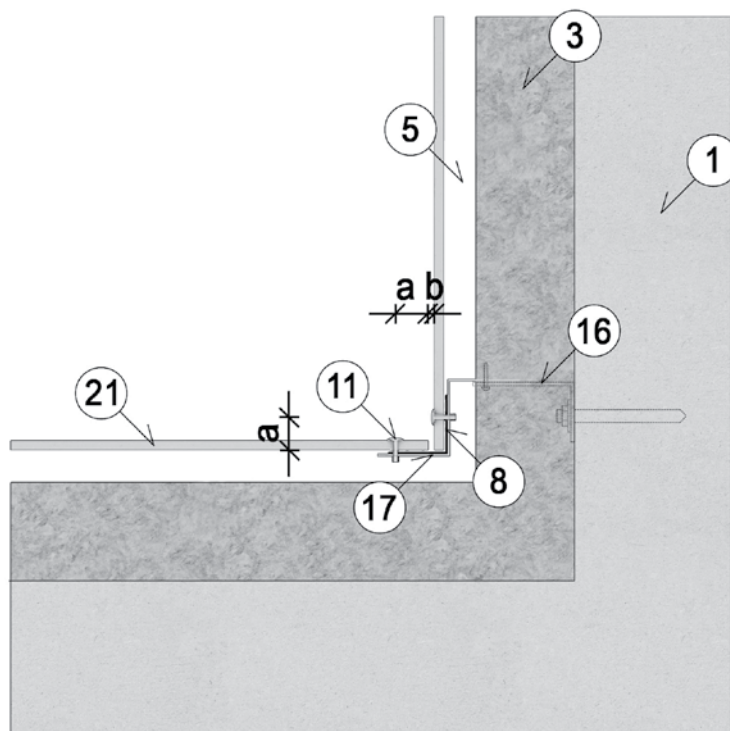
## Horizontální řez vnějším rohem

- 1 Nosná stěna
- 3 Izolace
- 5 Větraná mezera 25 mm
- 7 EPDM podkladní páska 45 mm
- 8 EPDM podkladní páska 95 mm
- 11 Nýt  $\varnothing 4,0 \times 20/14$  mm
- 16 Hliníkový podkladní rošt
- 17 Hliníkový úhelník  $40 \times 40 \times 2$  mm
- 21 Fasádní deska
- a Vzd. nýtu od kraje desky min. 30 mm
- b Šířka spáry 8 mm
- e Vzd. nýtu od kraje desky max. 200 mm



## Horizontální řez vnitřním rohem

- 1 Nosná stěna
- 3 Izolace
- 5 Větraná mezera 25 mm
- 7 EPDM podkladní páska 45 mm
- 8 EPDM podkladní páska 95 mm
- 11 Nýt  $\varnothing 4,0 \times 20/14$  mm
- 16 Hliníkový podkladní rošt
- 17 Hliníkový úhelník  $40 \times 40 \times 2$  mm
- 21 Fasádní deska
- a Vzd. nýtu od kraje desky min. 30 mm
- b Šířka spáry 8 mm



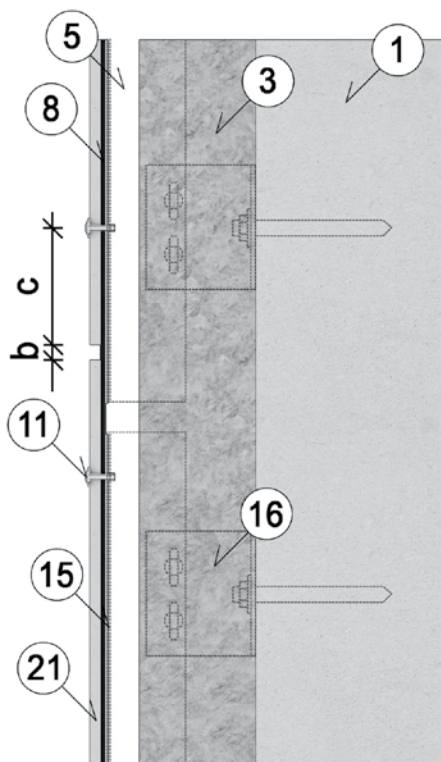
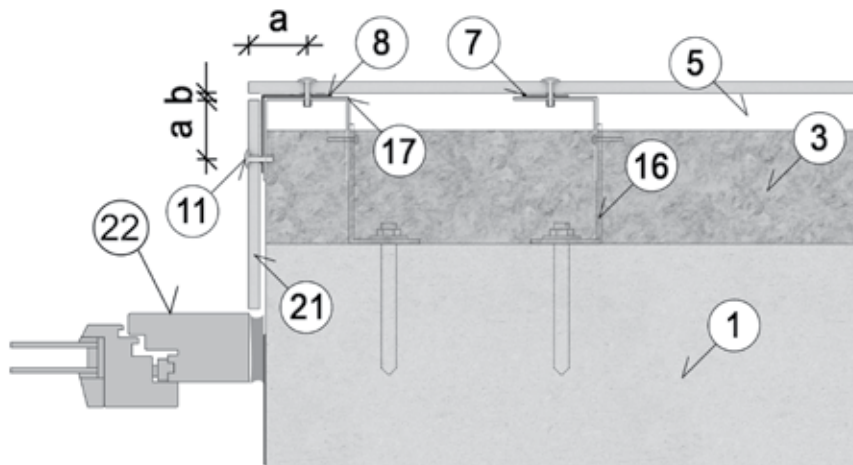


# Montáž na hliníkový rošt pomocí nýtů

## Horizontální řez ostěním okna

(Přerušení větrání v okolí okna v max. šířce 200 mm)

- 1 Nosná stěna
- 3 Izolace
- 5 Větraná mezera 25 mm
- 7 EPDM podkladní páska 45 mm
- 8 EPDM podkladní páska 95 mm
- 11 Nýt  $\text{Ø} 4,0 \times 20/14$
- 17 Hliníkový podkladní rošt
- 17 Hliníkový úhelník  $40 \times 40 \times 2$  mm
- 21 Fasádní deska
- 22 Okno
- a Vzdálenost nýtu od kraje desky min 30 mm
- b Šířka spáry 8 mm



## Vertikální řez horizontálním spojem

- 1 Nosná stěna
- 3 Izolace
- 5 Větraná mezera 25 mm
- 8 EPDM podkladní páska
- 11 Nýt  $\text{Ø} 4,0 \times 20/14$
- 15 Hliníkový podkladní rošt
- 16 Kotevní bod podkladního roštu
- 21 Fasádní deska
- b Šířka spáry 8 mm
- c Vzdálenost nýtu od kraje desky min. 100 mm

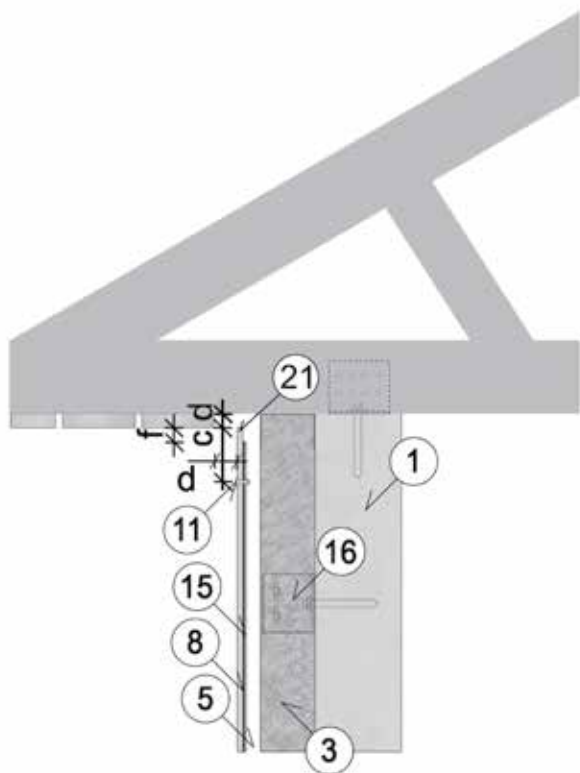
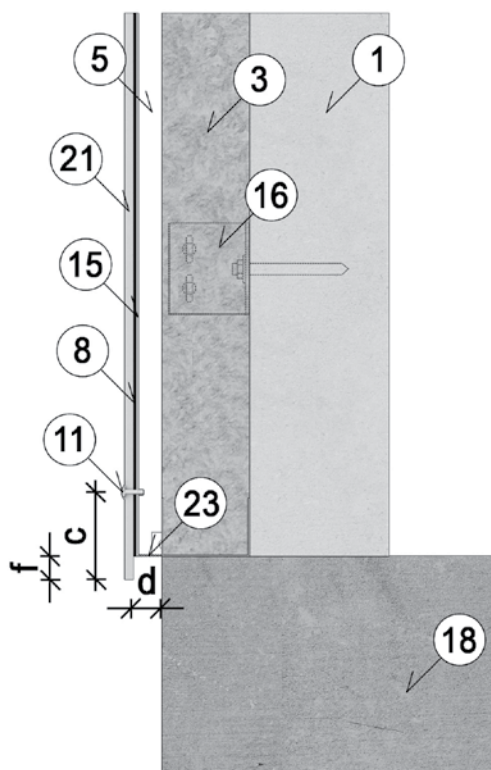
Poznámka! Deska nesmí být nikdy připevněna ke dvěma odděleným podkladním profilům roštu!



# Montáž na hliníkový rošt pomocí nýtů

## Vertikální řez v oblasti soklu

- 1 Nosná stěna
- 3 Izolace
- 5 Větraná mezera 25 mm
- 8 EPDM podkladní páska
- 11 Nýt  $\varnothing 4.0 \times 20/14$
- 15 Hliníkový podkladní rošt
- 16 Kotevní bod podkladního roštu
- 18 Základ
- 21 Fasádní deska
- 23 Mřížka proti hmyzu
- c Vzdálenost nýtu od hrany desky min. 100 mm
- d Přívod vzduchu min. 200 cm<sup>2</sup>/m
- f Přesah fasádní desky max. 55 mm



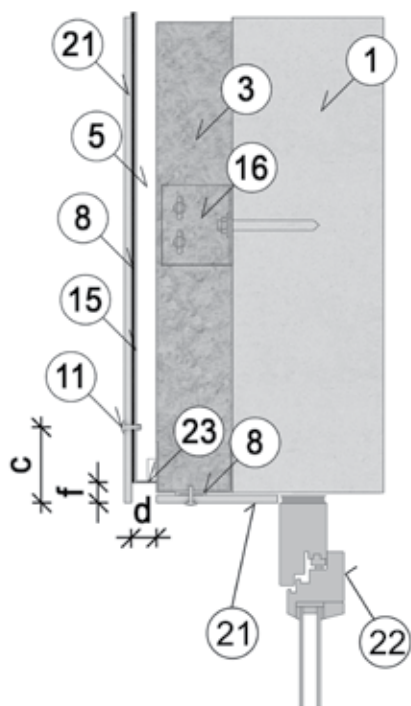
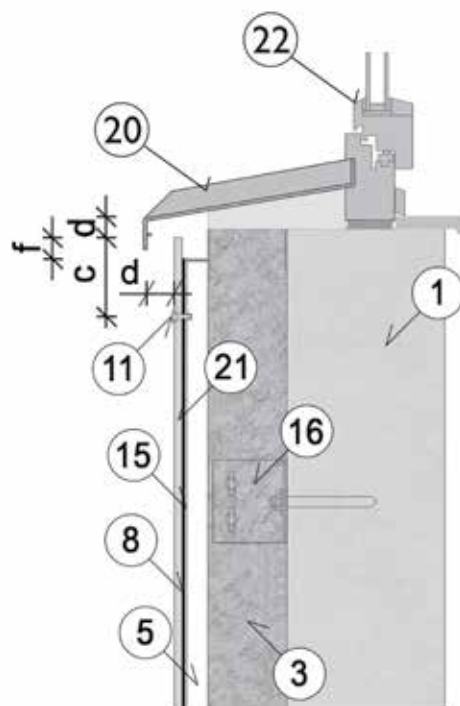
## Vertikální řez v oblasti střechy

- 1 Nosná stěna
- 3 Izolace
- 5 Větraná mezera 25 mm
- 8 EPDM podkladní páska
- 11 Nýt  $\varnothing 4.0 \times 20/14$  mm
- 15 Hliníkový podkladní rošt
- 16 Kotevní bod podkladního roštu
- 19 Podbití střechy
- 21 Fasádní deska
- c Vzdálenost nýtu od kraje desky min. 100 mm
- d Odvod vzduchu min. 200 cm<sup>2</sup>/m
- f Přesah fasádní desky max. 55 mm

# Montáž na hliníkový rošt pomocí nýtů

## Vertikální řez parapetem okna

- 1 Nosná stěna
  - 3 Izolace
  - 5 Větraná mezera 25 mm
  - 8 EPDM podkladní páska 90 mm
  - 11 Nýt  $\text{Ø } 4,0 \times 20/14$  mm
  - 15 Hliníkový podkladní rošt
  - 16 Kotevní bod podkladního roštu
  - 20 Parapet
  - 21 Fasádní deska
  - 22 Okno
- c Vzdálenost nýtu od kraje desky min. 100 mm  
 d Odvod vzduchu min. 200 cm<sup>2</sup>/m  
 f Přesah fasádní desky max. 55 mm

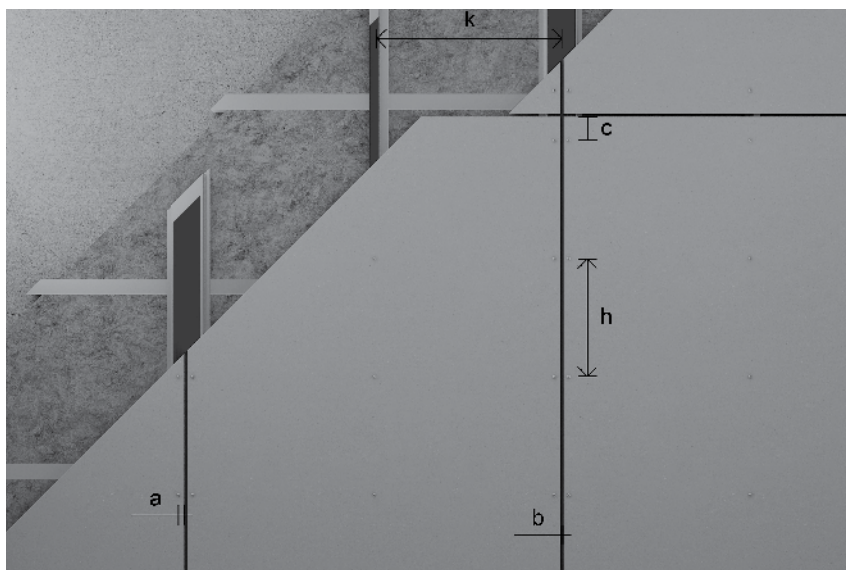


## Vertikální řez nadpražím okna

(Přerušení větrání v okolí okna v max. šířce 200 mm)

- 1 Nosná stěna
  - 3 Izolace
  - 5 Větraná mezera 25 mm
  - 8 EPDM podkladní páska
  - 11 Nýt  $\text{Ø } 4,0 \times 20/14$  mm
  - 15 Hliníkový podkladní rošt
  - 16 Kotevní bod podkladního roštu
  - 21 Fasádní deska
  - 22 Okno
  - 23 Mřížka proti hmyzu
- c Vzdálenost nýtu od kraje desky min. 100 mm  
 d Přívod vzduchu min. 200 cm<sup>2</sup>/m  
 f Přesah fasádní desky max. 55 mm

# Montáž na ocelový rošt pomocí šroubů, nýtů



Kotevní bod		Cembrit Cover, Solid, Transparent, Cembrit Raw 8,10 mm (6mm)	Cembrit Patina 8(6)mm
Nýty	Trhací nýt	Ø 4,8 × 20 mm	Ø 4,8 × 20 mm
	Fixní	Ø 4,9 mm	Ø 4,9 mm
	Kluzný	Ø 9,0 mm	Ø 10,0 mm
Šrouby	Šroub	Ø 4,8 × 29 mm (5,5 × 25 mm)	Ø 4,8 × 29 mm (5,5 × 25 mm)
	Fixní	Ø 4,9 (5,6 mm)	Ø 4,9 (5,6 mm)
	Kluzný	Ø 9,0 mm	Ø 10,0 mm
a		40* - 100 mm	30 - 100 mm
b		6 - 10 mm	5 - 10 mm
c		100 - 150 mm	70 - 100 mm
h max		400** (300) mm	400** (400) mm
k max		600 (400) mm	625 (425) mm

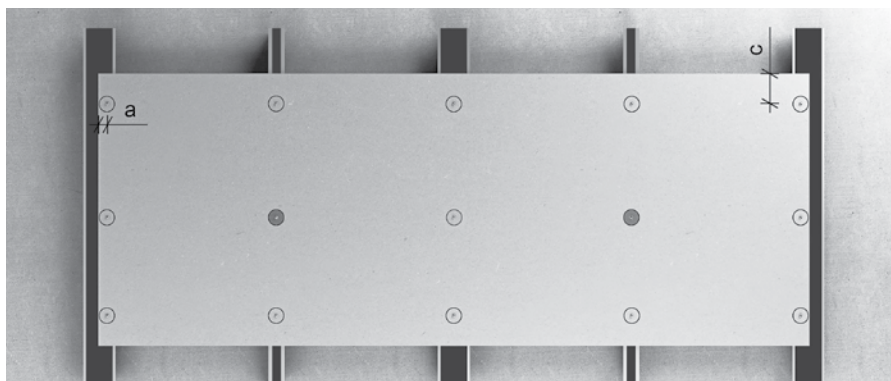
\* a = 30 - 100 mm pro vertikálně kladené desky na kovový rošt.

\*\* při použití desek Raw, Patina a Solid na zábradlí max. kotevní vzdál. 300mm

- Délka podkladního ocelového profilu je max. 3000 mm (jedno podlaží) a min. dilatační mezera 10 mm.
- Ocelového podkladní profily musí být kotveny v jednom fixním bodě ve středu nebo v horní části profilu. Ostatní kotevní body musí být provedeny jako kluzné. (Montáž roštu provádějte dle montážního předpisu výrobce roštu.) Podkladní rošt musí být sestaven tak, aby návaznosti jednotlivých lamel roštu mohly být kopírovány návazností fasádních desek.
- Vzhledem k rozdílné dilataci podkladního roštu a desek se vyhněte montáži desek v extrémním počasí.
- Fasádní deska nesmí být ukotvena ke dvěma navazujícím vertikálním lištám roštu.
- Fasádní desky musí být kotveny v jednom fixním bodě ve středu desky. Ostatní kotevní body musí být provedeny jako kluzné. V případě kotvení desky v oblasti středů dvou podkladních profilů je možné kotvit desku ve dvou fixních kotevních bodech ve stejné horizontální rovině. Fixní body u fasádních desek vytvoříme pomocí otvoru menšího průřezu nebo kruhovou vložku (pouze desky Cembrit Transparent, Solid, Cover a Raw).
- Při montáži doporučujeme používat středící nástavec na vrtačku a nýtovací nástavec pro nýtovací kleště.
- Maximální délka desek Cembrit Raw instalovaných na ocelový podkladní rošt je 1500 m.
- **Při kotvení fasádní desky se nejdříve deska kotví ve fixním bodě, poté se deska ukotví v kluzných bodech nad fixním bodem a dále se postupuje ve spirále ostatními kluznými body dle obr. na str. 10.**
- **Při montáži na ocelovou podkladní konstrukci použití EPDM podkladní pásy viz. tabulka na str. 6.**

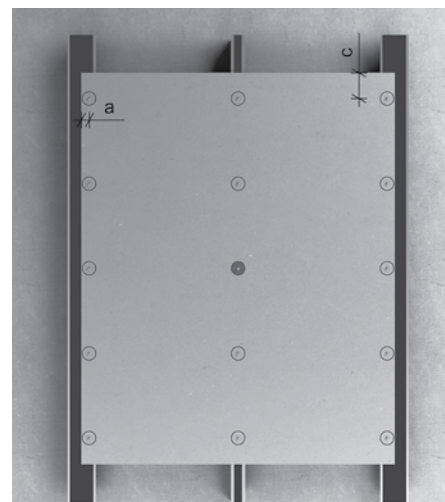
## Horizontální a vertikální orientace desky

Fasádní desky mohou být instalovány kromě vertikální i v horizontální poloze na svislou podkladní konstrukci. Při montáži na ocelovou podkladní konstrukci je vzdálenost nýtů od kraje desky v horizontálním směru dána par. a [mm] a ve vertikálním směru par. c [mm] dle tab. Každých 12 m je nutné vytvořit dilatační spáru fasády. Pro spoj dvou fasádních desek použijte místo T dva L profily podkladního roštu.



● Fixní bod ○ Kluzný bod

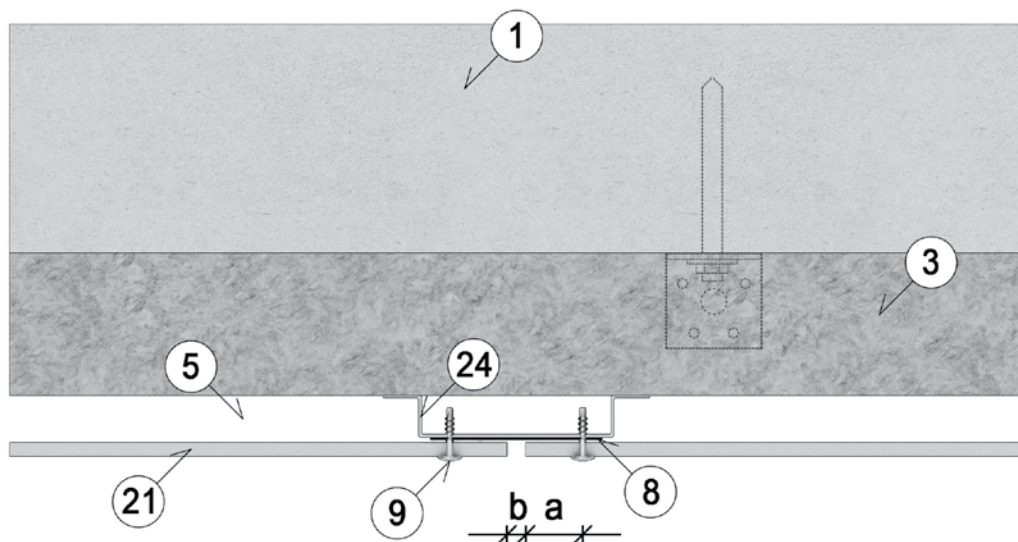
Hodnoty uvedené na následujících detailech platí pro fasádní desky Cembrit Transparent, Solid, Cover a Raw. Hodnoty pro ostatní desky viz tab. str. 9 nebo 23.



# Montáž na ocelový rošt pomocí šroubů, nýtů

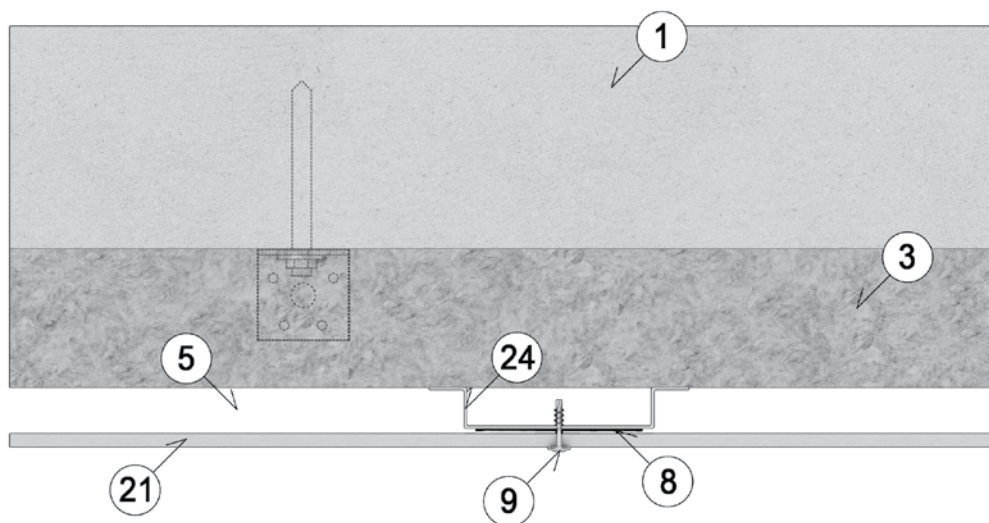
## Horizontální řez kotevním prvkem na kraji desky

- 1 Nosná stěna
- 3 Izolace
- 5 Větraná mezera 25 mm
- 8 EPDM podkladní páska 95 mm
- 9 Šroub  $\text{Ø } 4,8 \times 29 \text{ mm}$
- 21 Fasádní deska
- 24 Ocelový podkladní rošt
- a Vzd. šroubu od kraje desky 30 mm
- b Šířka spáry 8 mm



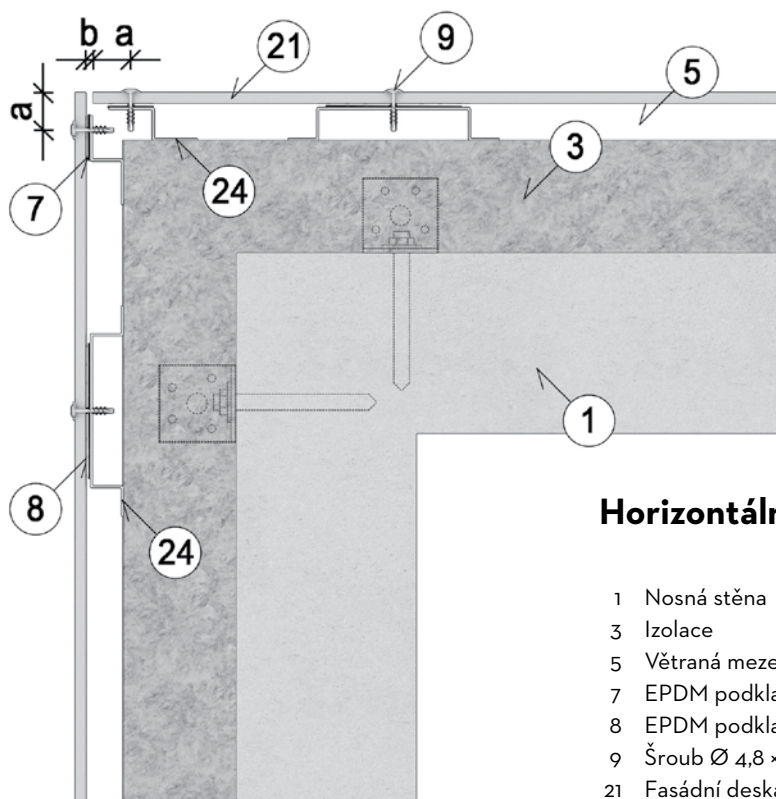
## Horizontální řez kotevním prvkem ve středu desky

- 1 Nosná stěna
- 3 Izolace
- 5 Větraná mezera 25 mm
- 8 EPDM podkladní páska 95 mm
- 9 Šroub  $\text{Ø } 4,8 \times 29 \text{ mm}$
- 21 Fasádní deska
- 24 Ocelový podkladní rošt





# Montáž na ocelový rošt pomocí šroubů, nýtů

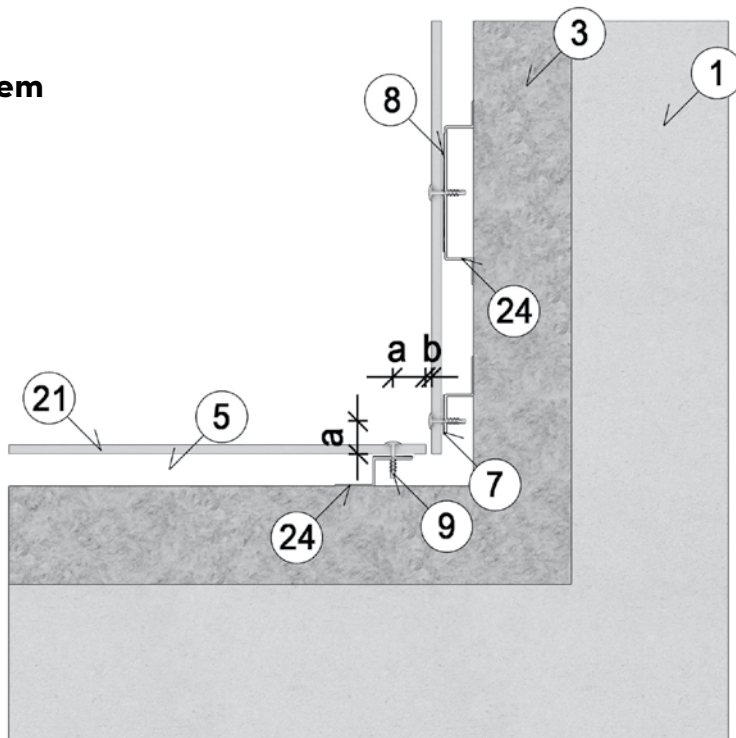


## Horizontální řez vnějším rohem

- 1 Nosná stěna
- 3 Izolace
- 5 Větraná mezera 25 mm
- 7 EPDM podkladní páska 45 mm
- 8 EPDM podkladní páska 95 mm
- 9 Šroub  $\text{Ø } 4,8 \times 29 \text{ mm}$
- 21 Fasádní deska
- 24 Ocelový podkladní rošt
- a Vzdálenost šroubu od kraje desky 30 mm
- b Šířka spáry 8 mm

## Horizontální řez vnitřním rohem

- 1 Nosná stěna
- 3 Izolace
- 5 Větraná mezera 25 mm
- 7 EPDM podkladní páska 45 mm
- 8 EPDM podkladní páska 95 mm
- 9 Šroub  $\text{Ø } 4,8 \times 29 \text{ mm}$
- 21 Fasádní deska
- 24 Ocelový podkladní rošt
- a Vzd. šroubu od kraje desky 30 mm
- b Šířka spáry 8 mm

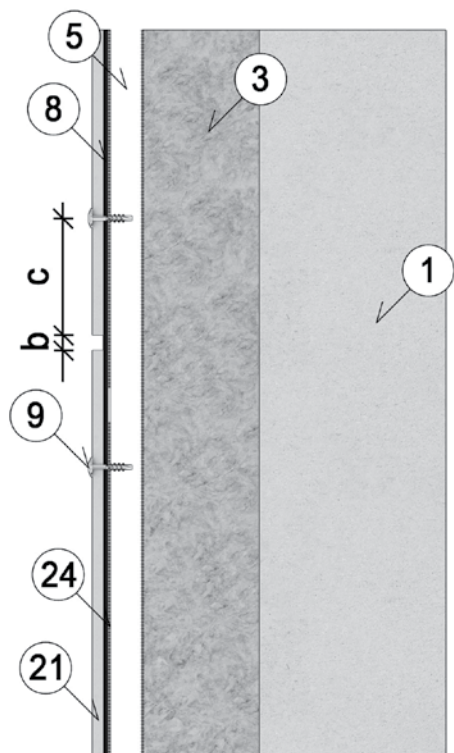
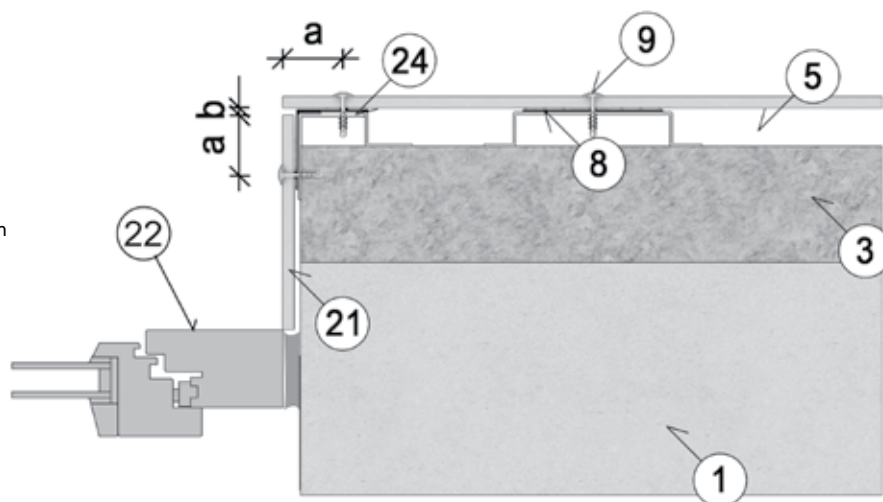


# Montáž na ocelový rošt pomocí šroubů, nýtů

## Horizontální řez nadpražím okna

(Přerušení větrání v okolí okna v max. šířce 200 mm)

- 1 Nosná stěna
- 3 Izolace
- 5 Větraná mezera 25 mm
- 8 EPDM podkladní páska 95 mm
- 9 Šroub Ø 4,8 x 29 mm
- 21 Fasádní deska
- 22 Okno
- 24 Ocelový podkladní rošt
- a Vzd. šroubu od kraje desky min. 30 mm
- b Šířka spáry 8 mm



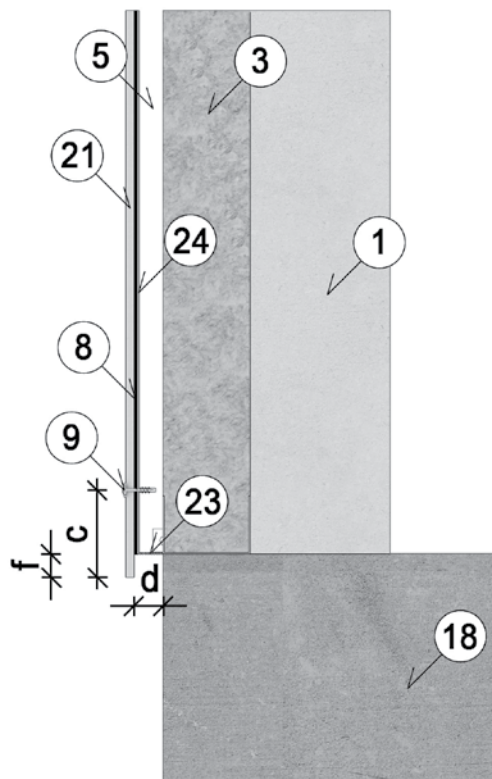
## Vertikální řez horizontálním spojem

- 1 Nosná stěna
- 3 Izolace
- 5 Větraná mezera 25 mm
- 8 EPDM podkladní páska
- 9 Šroub Ø 4,8 x 29 mm
- 21 Fasádní deska
- 24 Ocelový podkladní rošt
- b Šířka spáry 8 mm
- c Vzdálenost šroubu od kraje desky min. 100 mm

# Montáž na ocelový rošt pomocí šroubů, nýtů

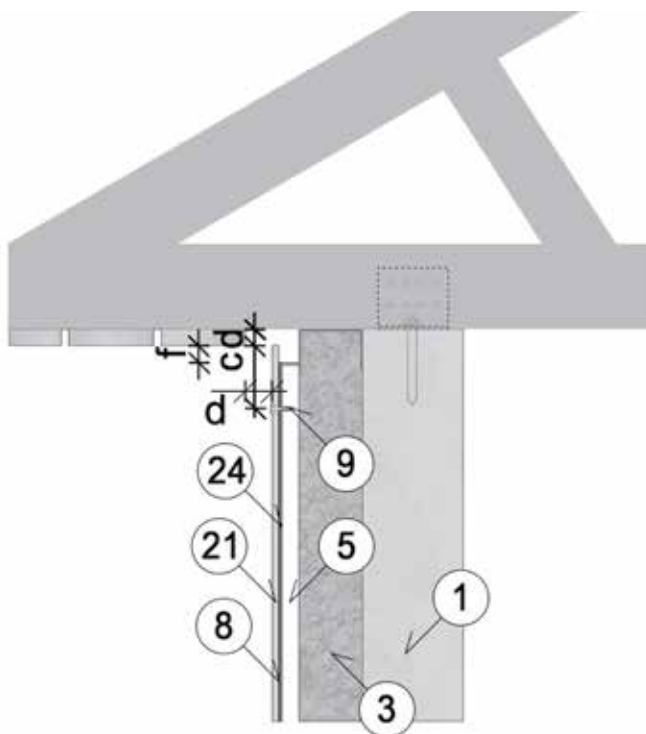
## Vertikální řez v oblasti soklu

- 1 Nosná stěna
- 3 Izolace
- 5 Větraná mezera 25 mm
- 8 EPDM podkladní páska
- 9 Šroub  $\varnothing 4,8 \times 29$  mm
- 18 Základ
- 21 Fasádní deska
- 23 Mřížka proti hmyzu
- 24 Ocelový podkladní rošt
- c Vzdálenost šroubu od kraje desky min. 100 mm
- d Přívod vzduchu min. 200 cm<sup>2</sup>/m
- f Přesah desky max. 55 mm



## Vertikální řez v oblasti střechy

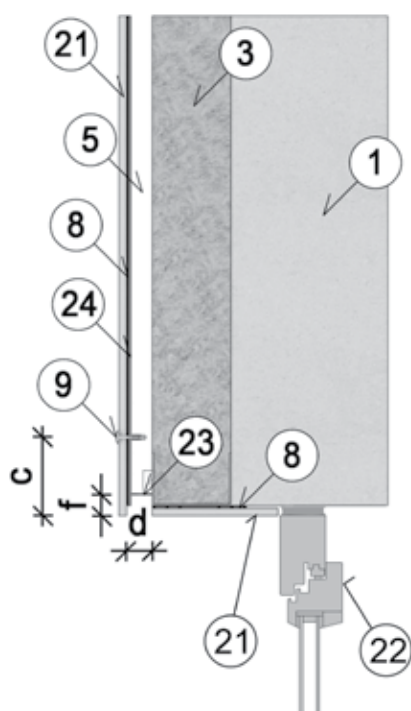
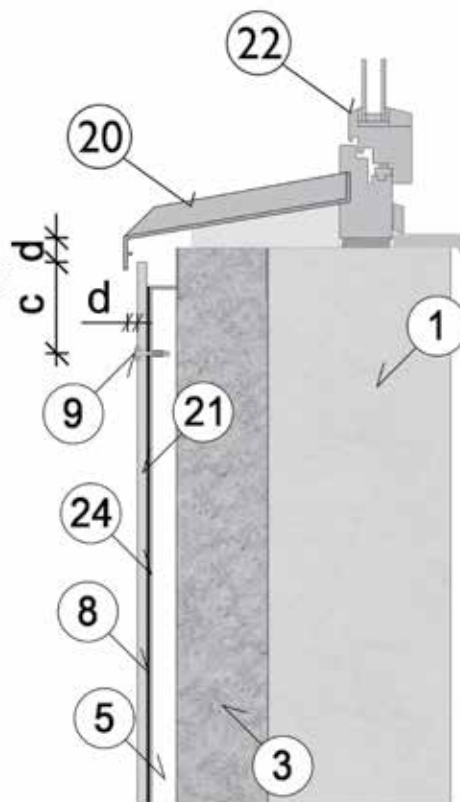
- 1 Nosná stěna
- 3 Izolace
- 5 Větraná mezera 25 mm
- 8 EPDM podkladní páska
- 9 Šroub  $\varnothing 4,8 \times 29$  mm
- 19 Podbití střechy
- 21 Fasádní deska
- 24 Ocelový podkladní rošt
- c Vzdálenost šroubu od kraje desky min. 100 mm
- d Odvod vzduchu min. 200 cm<sup>2</sup>/m
- f Přesah desky max. 55 mm



# Montáž na ocelový rošt pomocí šroubů, nýtů

## Vertikální řez parapetem okna

- 1 Nosná stěna
- 3 Izolace
- 5 Větraná mezera 25 mm
- 8 EPDM podkladní páska
- 9 Šroub  $\text{Ø } 4,8 \times 29 \text{ mm}$
- 20 Parapet okna
- 21 Fasádní deska
- 22 Okno
- 24 Ocelový podkladní rošt
- c Vzd. šroubu od kraje desky min. 100 mm
- d Odvod vzduchu min.  $200 \text{ cm}^2/\text{m}$
- f Přesah desky max. 55 mm



## Vertikální řez nadpražím okna

(Přerušení větrání v okolí okna v max. šířce 200 mm)

- 1 Nosná stěna
- 3 Izolace
- 5 Větraná mezera 25 mm
- 8 EPDM podkladní páska
- 9 Šroub  $\text{Ø } 4,8 \times 29 \text{ mm}$
- 21 Fasádní deska
- 22 Okno
- 23 Mřížka proti hmyzu
- 24 Ocelový podkladní rošt
- c Vzdálenost šroubu od kraje desky min. 100 mm
- d Přívod vzduchu min.  $200 \text{ cm}^2/\text{m}$
- f Přesah desky max. 55 mm



# Lepení na dřevěnou a hliníkovou podkladní konstrukci

Fasádní desky je možné instalovat skrytým kotvením, lepením na podkladní konstrukci. Tento postup musí být v souladu s předpisy dodavatele lepidla. Doporučujeme využít systémové řešení od specializovaných firem, které mají v této oblasti zkušenosti a své řešení na vláknocementových fasádních deskách odzkoušené. Dodavatel lepidla přebírá záruky za spolehlivost a bezpečnost ukotvení fasádních desek Cembrit na podkladní konstrukci.

Před vlastní montáží doporučujeme vše konzultovat nejprve s výrobcem systému.

Níže uvádíme některé dodavatele systémového řešení, které mají s lepením vláknocementových fasádních desek Cembrit zkušenosti.

HQ BONDING CZ s.r.o.  
Kubánské nám. 1391/11  
100 00 Praha - Vršovice

Sika CZ, s.r.o.  
Bystrická 1132/36  
624 00 Brno

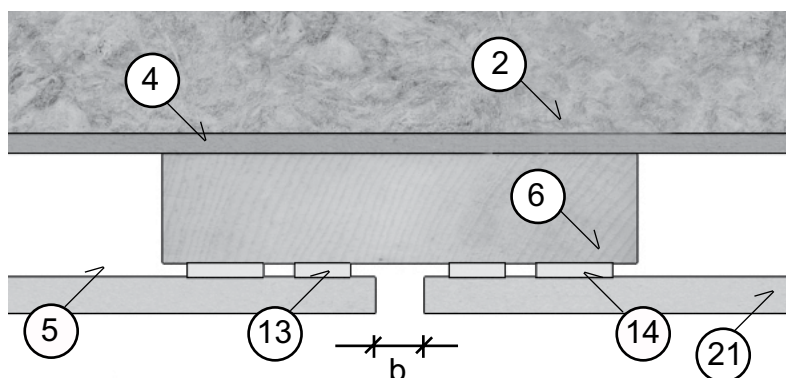
Tel: +420 273 132 012  
Mob: +420 603 205 789  
www.hqbonding.cz  
E-mail: suchomel@hqbonding.cz

Tel.: +420 546 422 464  
Fax: +420 546 422 400  
www.sika.cz  
E-mail: sika@cz.sika.com

Níže uvedené nákresy popisují postup při lepení desek. Při lepení postupujte dle aktuálních předpisů dodavatele lepidla.

## Horizontální řez kotevním prvem na kraji desky

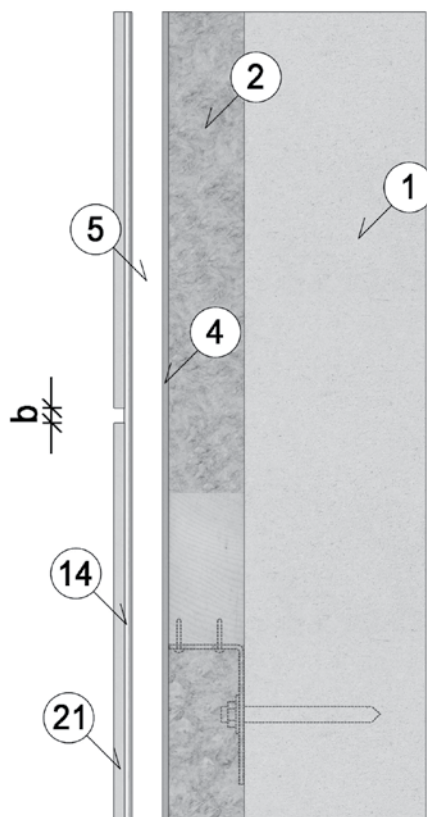
- 2 Izolace
- 4 Větrová zábrana
- 5 Větraná mezera min. 25 mm
- 6 Svislý podkladní rošt min. 25 × 125 mm
- 13 Oboustranná lepicí páska
- 14 Lepidlo
- 21 Fasádní deska
- b Šířka spáry 8 mm



# Lepení na dřevenou a hliníkovou konstrukci

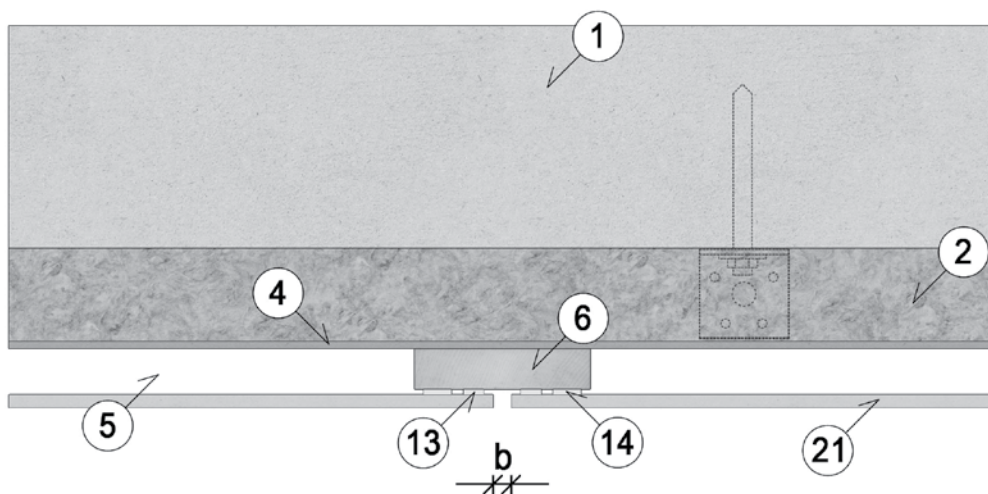
## Vertikální řez horizontálním spojem

- 1 Nosná stěna
- 2 Izolace
- 4 Větrová zábrana
- 5 Větraná mezera min. 25 mm
- 14 Oboustranná lepicí páska
- 21 Fasádní desky
- b Šířka spáry 8 mm



## Horizontální řez kotevním prvkem na kraji desky

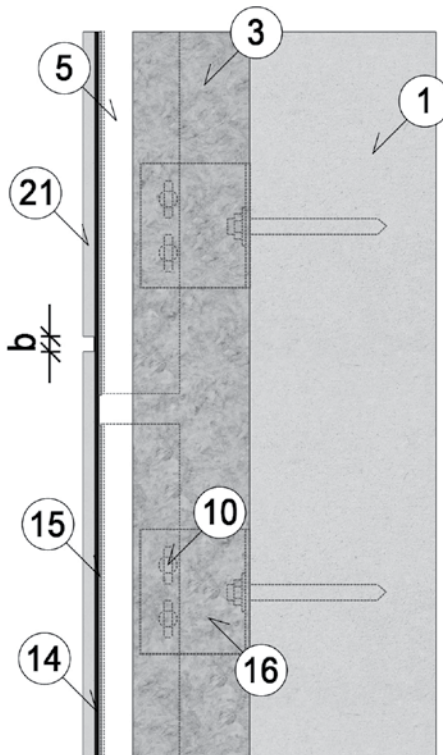
- 1 Nosná stěna
- 2 Izolace
- 4 Větrová zábrana
- 5 Větraná mezera min. 25 mm
- 6 Svislý podkladní rošt min. 25 × 125 mm
- 13 Oboustranná lepicí páska
- 14 Lepidlo
- 21 Fasádní deska
- b Šířka spáry 8 mm



# Lepení na dřevenou a hliníkovou konstrukci

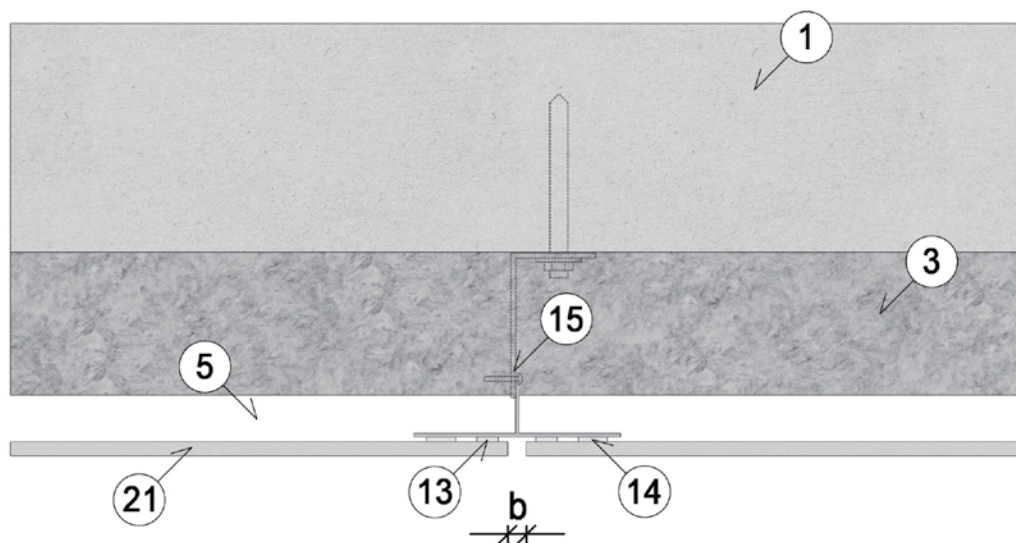
## Vertikální řez horizontálním spojem

- 1 Nosná stěna
- 3 Izolace
- 5 Větraná mezera min. 25 mm
- 10 Fixní bod kotvy podkladního roštu
- 14 Oboustranná lepicí páska
- 15 Hliníkový podkladní rošt
- 16 Kotevní bod hliníkového podkladního roštu
- 21 Fasádní deska
- b Šířka spáry 8 mm



## Horizontální řez vertikálním spojem

- 1 Nosná stěna
- 3 Izolace
- 5 Větraná mezera min. 25 mm
- 13 Oboustranná lepicí páska
- 14 Lepidlo
- 15 Hliníkový podkladní rošt
- 21 Fasádní deska
- b Šířka spáry 8 mm



# Další způsoby kladení desek

Obklady z vláknocementových desek se velmi často používají na vikýře, štíty, římsy, podhledy a podobně.

Mohou být instalovány na svislý podkladní rošt pomocí příznaného i skrytého způsobu kotvení. V případě vodorovného podkladního roštu mohou být desky použity jako podhledy, nikoli však na zastřešení budovy a vnější parapety. Obkladové desky mohou být formátovány přímo na stavbě, nebo předem je lze objednat nařezané na požadovaný formát.

## Loďové krytí

### Montáž

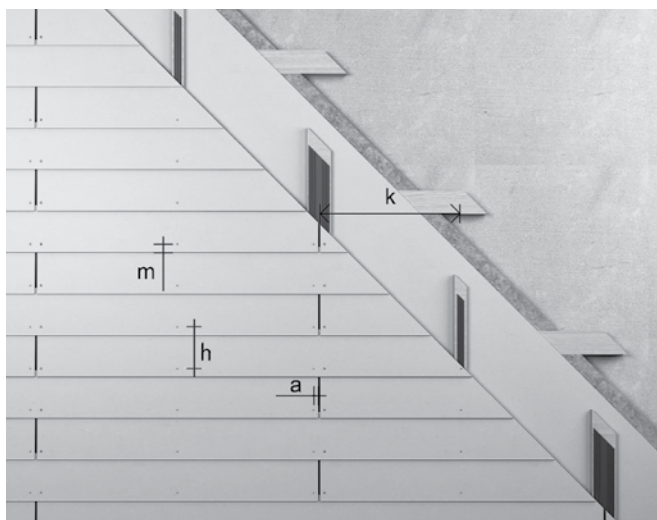
**Upozornění!** Tabulka popisuje způsob kotvení desky o šířce do 300 mm pomocí jednoho postranního kotevního bodu. Maximální vzdálenost kotevních bodů je dána parametrem h. Širší desky se kotví pomocí dvou postranních bodů podle tabulky na straně 9. Tímto způsobem je možné kotvit desky do maximální délky 2500 mm.

Použití podkladní EPDM pásky viz. tabulka na str. 6.

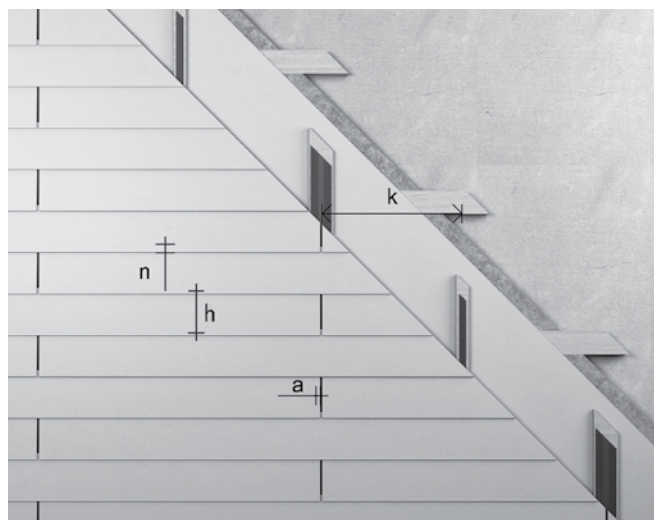
Kotevní materiál (šroub do dřeva nebo oceli, nýty) musí být v případě použití EPDM pásky vždy kotven skrz tuto pásku.)

Tloušťka desky mm	Max. vzdálenost podpor	Max. kotevní vzd. < 8 podlaží	Max. kotevní vzd. > 8 podlaží	Vzdálenost vrutu od kraje desky		Přesah desek (skryté kotvení)	Velikost předvrtaného otvoru v desce	
	k [mm]	h [mm]	h [mm]	a [mm]	m [mm]		n [mm]	Vruty na dřevo a ocel
6, 8, 10	400	400	300	25 - 100 dřevo 40 - 100 hliník a ocel	40 - 100	min 50	Ø 8 mm dřevo Ø 8 mm ocel	Ø 9 mm

## Pohled



Vertikální podkladní rošt - příznané kotvení



Vertikální podkladní rošt - skryté kotvení

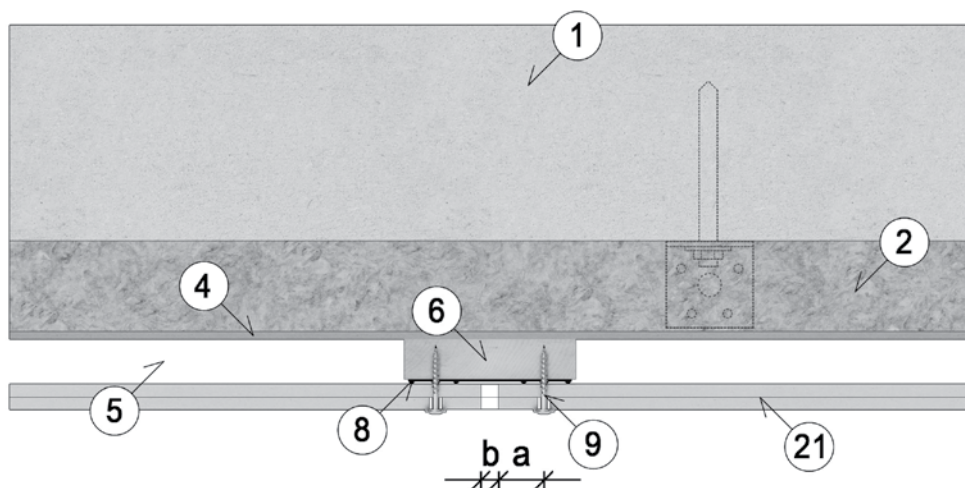
Hodnoty uvedené na následujících detailech platí pro fasádní desky Cembrit Patina kotvené na dřevěnou podkladní konstrukci. Hodnoty pro ostatní desky viz tab. str. 32.



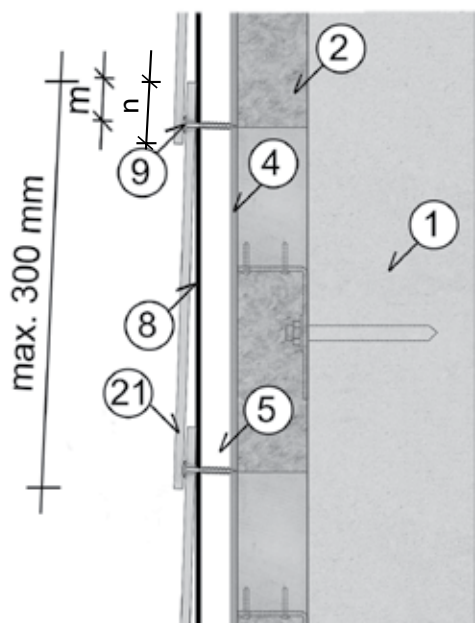
# Lod'ové krytí

## Horizontální řez přiznaným kotevním prvkem

- 1 Nosná stěna
- 2 Izolace
- 4 Větrová zábrana
- 5 Větraná mezera 25 mm
- 6 Svislý podkladní rošt min. 40 x 125 mm
- 8 EPDM podkladní páska 90 mm
- 9 Vrut  $\text{Ø} 4,9 \times 60$  mm
- 21 Fasádní deska
- a Vzd. vrutu od kraje desky min. 25 mm
- b Šířka spáry 8 mm



## Vertikální řez skrytým kotevním prvkem

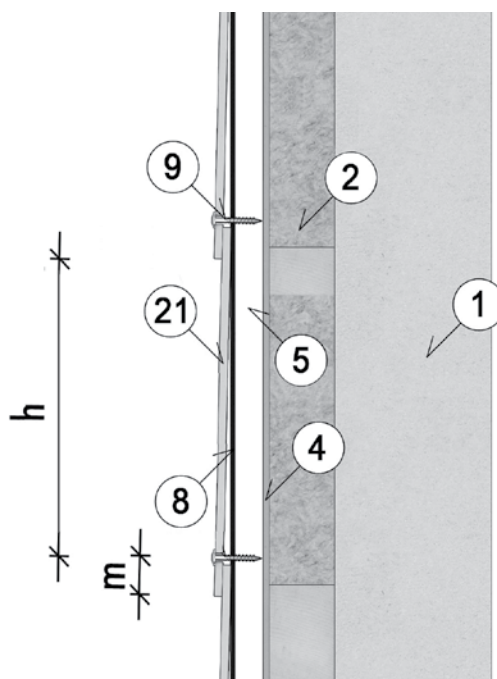


- 1 Nosná stěna
- 2 Izolace
- 4 Větrová zábrana
- 5 Větraná mezera 25 mm
- 8 EPDM podkladní páska
- 9 Vrut  $\text{Ø} 4,8 \times 38$  mm
- 21 Fasádní deska
- a Vzd. vrutu od kraje desky min. 25 mm
- m Minimální vzdálenost vrutu od kraje desky 40 mm
- n Minimální přesah desek 50 mm

# Lod'ové krytí

## Vertikální řez příznaným spojem

- 1 Nosná stěna
- 2 Izolace
- 4 Větrová zábrana
- 5 Větraná mezera 25 mm
- 8 EPDM podkladní páska
- 9 Vrut  $\text{Ø } 4,8 \times 38 \text{ mm}$
- 21 Fasádní deska
- m Vzdálenost vrutu od kraje desky min. 40 mm
- h Maximální kotevní vzdálenost



## Kladení 1 na 2 (dvojité krytí)

### Montáž

Tloušťka desky mm	Max. vzdálenost podpor	Max. kotevní vzd. < 8 podlaží	Max. kotevní vzd. > 8 podlaží	Vzdálenost vrutu od kraje desky			Velikost předvrtaného otvoru v desce
				a [mm]	m [mm]	c [mm]	
6, 8, 10	400	400	300	25 - 100	40 - 100	100 - 150	$\text{Ø } 8 \text{ mm}$

### Pohled

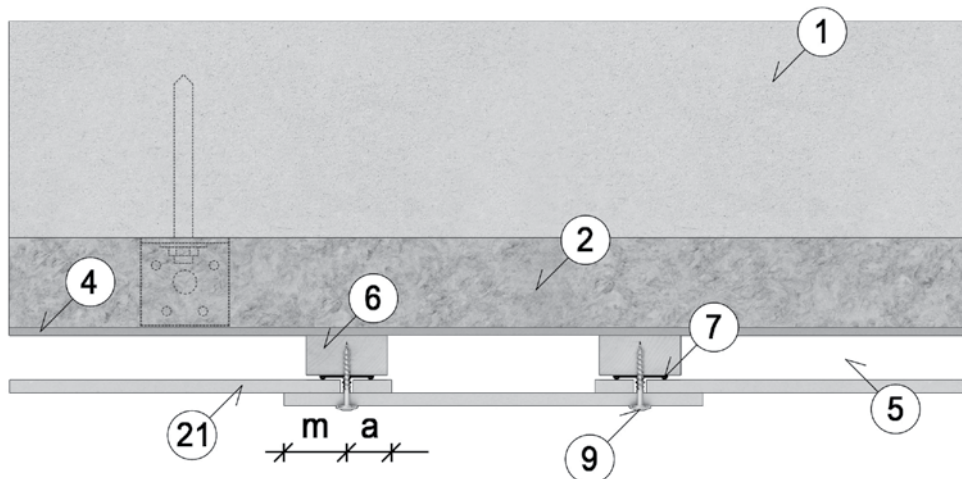


Kladení 1 na 2 (dvojité krytí)

# Kladení 1 na 2

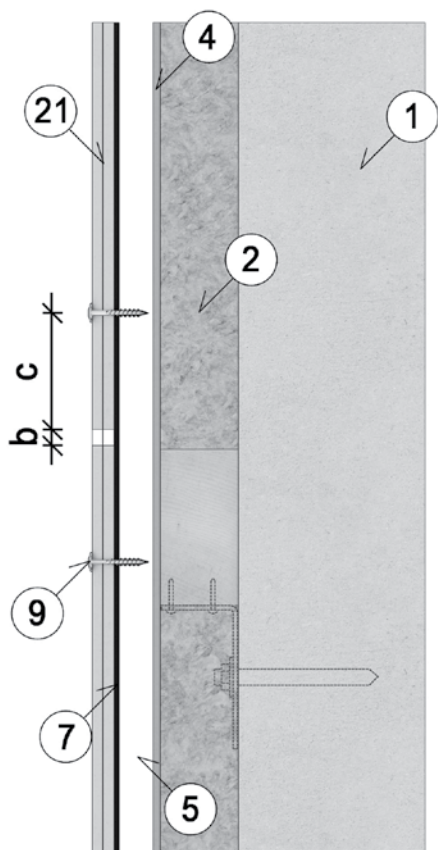
## Horizontální řez kotevním prvkem

- 1 Nosná stěna
- 2 Izolace
- 4 Větrová zábrana
- 5 Větraná mezera 25 mm
- 6 Svislý podkladní rošt min. 40 x 62 mm
- 7 EPDM podkladní páska 30 mm
- 9 Vrut  $\varnothing 4,8 \times 60$  mm
- 21 Fasádní deska
- a Vzd. vrutu od kraje desky min. 25 mm
- m Vzd. vrutu od kraje desky min. 40 mm



## Horizontální řez kotevním prvkem

- 1 Nosná stěna
- 2 Izolace
- 4 Větrová zábrana
- 5 Větraná mezera 25 mm
- 7 EPDM podkladní páska 30 mm
- 9 Vrut  $\varnothing 4,8 \times 60$  mm
- 21 Fasádní deska
- b Šířka spáry 8 mm
- c Vzdálenost vrutu od kraje desky min. 100 mm



# Úpravy desek před pokládkou

## Bezpečnost

Je třeba, aby montéři a ostatní pracovníci na stavbě dodržovali všechna nezbytná bezpečnostní opatření. Při řezání nebo vrtání desek Cembrit je nezbytně nutné použít odsávací zařízení a respirační roušku pro zamezení vdechnutí nadměrného množství prachu do dýchacího ústrojí. Dále doporučujeme použít ochranné brýle pro zajištění bezpečnosti očí. Prach z vláknocementové desky je charakterizován jako minerální prach a při dlouhodobém působení může způsobit onemocnění plic.

## Ochranná povrchová úprava

Fasádní desky Cembrit Transparent, Solid, Cover a Raw jsou vždy proloženy ochrannou polyetylenovou fólií, která slouží k ochraně povrchu desek v průběhu transportu a manipulace. Polyetylenová fólie je šetrná k životnímu prostředí, může být odstraněna ukládkou nebo spalováním.

## Řezání

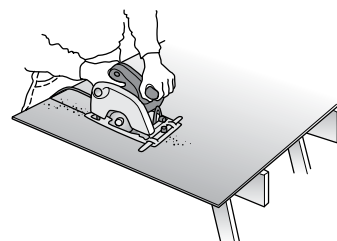
Desky Cembrit je možné libovolně řezat, ale pouze za sucha (bez použití kapalin). Desky lze podle potřebné kvality řezu formátovat několika druhy pil. Kmitací pilou se speciálním plátkem na vláknocement (v tomto případě se desky řezou z lícové strany), dále pak okružní nebo rozbrušovací pilou. Jako řezací nástroj lze použít hladký diamantový kotouč (doporučujeme 1800 ot/min, Ø kotouče 200 mm), nebo kotouč osazený větším počtem trapézových zubů velikosti 16 mm z tvrdokovu s negativním úhlem 15°, určený pro řezání vláknocementu (4600 ot/min, Ø kotouče 200 mm). Obvodová rychlost kotoučové pily by měla být 40-50 m/s. Doporučovaná hloubka řezu by se měla pohybovat v rozmezí od 10 do 15 mm pod deskou.

V případně nedostupnosti výše uvedených nástrojů kontaktujte technický servis spol. Cembrit.

**Poznámka!** Při použití ruční pily musí být desky řezány z rubové strany. Při použití stacionární formátovací pily by měly být desky řezány přední stranou nahoru.

## Pily se středně vysokými otáčkami

Pomocí diamantového kotouče nebo kotouče z tvrdokovu dosahujeme rovných a čistých hran. Při řezání vzniká jemný prach. V důsledku rychlosti kotouče je prach rozptýlen na větší plochu, proto je nutné zajistit dostatečné odsávání, a v případě potřeby by měl mít pracovník osobní ochranné pomůcky.



## Doporučené vybavení

Pila	Model	Kotouč
Festool	AXT 50 LA	TF56, Ø170x2,0x30 mm
Mafell	PSS 3100 SE	Diamantový Ø160x2.4/3 x 20mm

## Elektrické formátovací zařízení s nízkými otáčkami

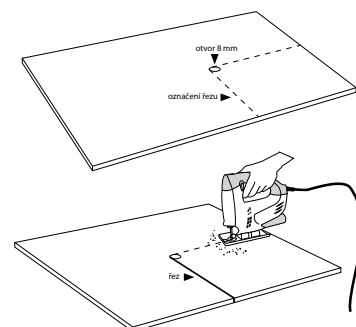
Řezací zařízení s nízkými otáčkami zpravidla zvirí těžký prach a drobné úlomky. Kvalita řezu závisí na zvoleném nástroji. Při použití okružní pily dosahujeme rovných a čistých hran. V těchto případech doporučujeme používat vodící lištu. Při řezání se deska nesmí rozkmitat, protože kmitáním dochází k roztřepení řezné spáry a následně ke snížení estetické kvality řezu.

## Provozní parametry pro stacionární kotoučové pily

Kotouč Ø mm	150	230	250	260	300	350
Otáčky za minutu	3800	2500	2300	2200	1900	1650

## Výřez v desce

Aby se zabránilo vytvoření zářezy u vnitřního koutku, doporučuje se před řezáním vyvrtat min. 8 mm otvor. Řezané hrany by měly být zkoseny brusným papírem.





### Vrtání

Předvrtání otvorů se provádí za sucha vrtačkou bez přiklepu s otáčkami max. 1500 ot/min. na pevném podkladu, a to vždy z lícové strany. Pro vrtání lze použít vrtáky na kov osazené hrotem z tvrdokovu. Cembrit doporučuje karbidové vrtáky s tvrdokovovým břitem Irwin TCT DIN 338. Irwin TCT DIN 338 mohou provrtat materiál až do tvrdosti 50 Rockwell C.

### Čištění desek po řezání a vrtání

Prach vzniklý při řezání a vrtání desek je důležité z desek neprodleně setřít smetáčkem, prachovkou nebo vysavačem a to z přední i zadní strany, protože jinak by mohlo dojít k poškození desky je možné omýt čistou vodou. **Ujistěte se, že desky jsou řádně čišťeny před instalací.**

Prach a nečistoty z povrchu čistěte čistou vodou nebo vodou s domácimi čistícími prostředky. Pro čištění používejte měkkou houbičku nebo kartáček. Poté otřete desky vlhkým hadříkem. V případě, že na staveništi byly nepříznivé podmínky, bude pravděpodobně také nutné omýt povrch desek i po instalaci. Desky je možné v tomto případě omýt velkým množstvím čisté vody s použitím měkké houby nebo kartáčku a nakonec setřít desky vlhkým hadříkem.

### Odstranění reziduí na bázi vápníku

Rezidua uhličitá vápenatého se mohou občas vyskytnout na povrchu desky. Tyto rezidua mohou být obtížně odstranitelná vodou a to i s čistícími prostředky, protože se nerozpouští ve vodě. Pro čištění je možné použít 10% kyselinu octovou (CH<sub>3</sub>COOH), která se používá k rozpouštění sloučenin vápníku.

**Upozornění!** Pečlivě dodržujte bezpečnostní list při práci s kyselinou octovou. Platí tyto R-věty: R36/R38 "Dráždí oči a kůži". Používejte správné oblečení, nitrilové rukavice, brýle na ochranu očí a schválený respirátor (filtr A, E neob A/E). Roztok míchejte venku. Rozprašovačem nastříkejte zředěný 10% roztok kyseliny octové rovnoměrně na povrch desky. Nechte působit po dobu několika minut. Nedovolte, aby roztok zaschnul, ale opláchněte místo velkým množstvím čisté vody. Opakujte postup podle potřeby a nakonec opláchněte vodou.

Neprovádějte čištění kyselinou octovou při přímém slunečním záření a také nečistěte horké povrchy. Takové čištění by mohlo způsobit trvalé skvrny na povrchu.

### Čištění okolních ploch.

Okna a skla musí být během instalace fasádních desek udržována v čistotě nebo případně chráněna plastovou folií. Alkálie uvolněné z materiálů obsahující cement (např. prach od řezání nebo vrtání otvorů do betonové podkladní konstrukce) mohou poškodit sklo, a proto je potřebný častý úklid v průběhu a po dokončení výstavby.

### Povrchové poškození a poškrábání

Desky se při manipulaci musí zdvihát a nesmí se posouvat jedna po druhé. Taková manipulace může způsobit nevratné poškození a poškrábání desek. Poškrábání způsobí bílé stopy v barvené vrstvě desky, které ztmavnou při vystavení dešti, protože deska absorbuje vodu skrze tato poškrábání. Opravná barva není k dispozici. V každém případě se tmavé plochy zmenší za 6 až 12 měsíců, z důvodu karbonizačních reakcí v cementovém základu desky.

### Vady způsobné pronikáním vlhkosti: tmavé orámování na okrajích a skvrny kolem otvorů pro šrouby.

Rizika spojená s poškrábáním desek se vztahují i na řezané hrany desek. Pečlivě ošetřete hrany impregnačním nátěrem na hrany Cembrit podle pokynů na straně 38 tohoto návodu.

Otvory pro šrouby a nýty lze těžko nátěrem utěsnit, ale šrouby a nýty Cembrit mají těsnící podložky. Při správné instalaci mohou těsnící podložky bránit pronikání vody do předvrtaných otvorů.

### Chování desek za mokra

Vzhledem k tomu, že desky jsou vyrobeny z portlandského cementu, jejich barva ztmavne při vystavení dešti, pokud deska absorbuje vlhkost přes předvrtané otvory, škrábance nebo nedostatečně zatřené hrany. Toto chování je přirozené u jakýchkoliv produktů na bázi cementu a nemá vliv na spolehlivost nebo dlouhodobou životnost desek. Původní barva se obnoví, jakmile desky vyschnou. Ztmavnutí se objeví při velkých srážkách a v prvních měsících po instalaci. Tento jev bude postupně odeznívat za 6 až 12 měsíců, protože cement reaguje s oxidem uhličitým z atmosféry (karbonizace) a snižuje tak pronikání vody.

# Úprava hran, skladování a manipulace

## Úprava formátovaných hran impregnačním nátěrem na hrany Cembrit s aplikátorem

**Upozornění!** Tyto pokyny jsou závazné pro desky Cembrit Solid, Cembrit Cover a Cembrit Transparent.

Po dokončení řezu je možné hrany zbrousit jemným smirkovým papírem. Poté je nutné hrany opatřit impregnačním nátěrem Cembrit.

### Příprava povrchu před nanášením

Impregnační nátěr na hrany Cembrit musí být aplikován bezprostředně po naformátování desky. Desky musí být suché a hrany by měly být přebroušeny jemným smirkovým papírem. Hrany musí být důkladně očištěny od prachu a nečistot před použitím impregnačního nátěru.

### Podmínky pro aplikaci

Teplota desek a vzduchu při aplikaci impregnačního nátěru na hrany Cembrit se musí pohybovat v rozmezí od +5 °C do +30 °C a relativní vlhkost musí být nižší než 85 %. Nátěr nepoužívejte při teplotách nižších než 5 °C.

### Aplikace

1. Než budete nalévat nátěr do aplikátoru, řádně jej zamíchejte. Důkladně protřepejte i nátěr v aplikátoru před jeho použitím na hrany.
  2. Odstraňte ochranný uzávěr.
  3. Držte aplikátor vodorovně.
  4. Přiložte houbu rovnoběžně s hranou desky a přejeďte dvakrát s mírným tlakem po hraně desky. Upozornění! Nanášejte nátěr opatrně, abyste jej nenatřeli na přední část desky. Přebytečný nátěr z přední strany desky musí být ihned setřen čistým hadrem.
  5. Zkontrolujte jestli byl nátěr nanesen na celou hranu desky.
  6. Při přerušení práce s aplikátorem ho zavřete ochranným uzávěrem.
  7. V případě potřeby vyměňte houbu.
- S deskami lze manipulovat 2 minuty po aplikování nátěru.

### Čištění

Aplikátor není nutné čistit. Při rozlítí nátěru jej lze vyčistit lihem nebo ředidlem.

### Skladování

Nátěr uchovávejte vždy v uzavřeném balení. Vyvarujte se přímému působení slunce na nátěr. Skladujte v suchých a dobře větraných prostorech. Uchovávejte mimo dosah ohně. Doba použitelnosti je 6 měsíců v původním neotevřeném obalu a při skladování od +5°C do +30°C.

### Skladování desek

Při skladování je nutné desky ukládat v krytých, větraných prostorech, chráněných proti povětrnostním vlivům a ponechat je zabalené v původním ochranném obalu.

Fasádní desky Cembrit jsou standardně balené na dřevěných paletách a překryté ochranou PE fólií, která je určena pouze na ochranu desek vůči prachu a nečistotám. Při přepravě na dlouhé vzdálenosti a nebo při nepříznivém počasí je nutné použít kryté vozidlo a chránit desky před poškozením v průběhu přepravy. Zároveň je nutné palety i samostatné desky v průběhu přepravy a na staveništi zajistit proti samovolnému pohybu, možnému nárazu a mechanickému poškození.



Desky Cembrit skladujte v krytých a větraných skladech na rovném, suchém a pevném podkladě na paletách nebo trámcích s max. vzdáleností 500 mm od sebe. **Upozornění!** Max. 3 palety na sobě. Skladujte desky zakryté nepromokavou plachtou, přičemž ponechejte možnost větrání desek. V případě nedodržení těchto postupů se mohou na deskách objevit výkvěty.

V případě, že dojde k navlhnutí desek, nechte je před montáží důkladně vyschnout.

Desky se při manipulaci musí zdvihát a nesmí se posouvat jedna po druhé. Taková manipulace může způsobit nevratné poškození desek.

# Všeobecné informace

## Údržba fasád

### Pravidelné prohlídky

Desky Cembrit jsou bezúdržbové, tzn. že po namontování nepotřebují k udržení svých vlastností a funkcí další ošetřování. Znečištění po instalaci může negativně ovlivnit vzhled i funkčnost fasádní konstrukce, proto doporučujeme pravidelně kontrolovat průchodnost větrací mezery, spáry a kotvení desek. Rozpoznání a oprava případných defektů mohou příznivě ovlivnit životnost celé fasády.

### Vliv klimatických podmínek

Příroda, rostliny, prach, listí ze stromů a květiny mívají negativní dopad na všechny stavební konstrukce. Technologie výroby a složení fasádních desek Cembrit byly zvoleny tak, aby byly desky vůči těmto přírodním podmínkám odolné.

Desky Cembrit nepodléhají rostlinným ani živočišným škůdcům.

### Čištění

Fasádní desky Cembrit mohou být čištěny studenou nebo vlažnou vodou, případně domácími čisticími prostředky neobsahující rozpouštědla. Při čištění je nutné začít odspodu. Umyté desky je nutné oplachovat velkým množstvím čisté vody až do té doby, než je fasádní deska dokonale čistá.

Před čištěním ve velkém rozsahu doporučujeme vyzkoušet čištění na menší ploše.

### Mechy a řasy

Případné mechy a lišejníky můžete očistit běžně dostupnými přípravky na trhu. Je možné použít například chlornany, které ale nemají dlouhodobý účinek (např. NaOCl obchodní název: Klorin).

Další možností je použití 2,5% benzalkoniumchloridu, který má dlouhodobý účinek a zabraňuje novému růstu.

(např. Rodalon, BC50, BC80, BAC50, BAC80)

Po navlhčení fasádních desek aplikujte přípravek dle pokynů výrobce. Nenechávejte prostředek zcela zaschnout. Po dokončení čištění fasádní desky důkladně omyjte vodou.

### Čištění tlakovou vodou

**Varování!** Čištění tlakovou vodou je vůči vláknocementovým deskám nešetrné. Nepřiměřené a nesprávné použití tohoto čištění může poškodit povrchové vrstvy desek. **Proto takovéto čištění nedoporučujeme.**

### Servis

Naše technické oddělení je připraveno Vám pomoci a zodpovědět všechny případné otázky týkající se fasádních desek Cembrit. V případě potřeby technické konzultace navštivte prosím naše internetové stránky [www.cembrit.cz](http://www.cembrit.cz) a ujistěte se, že máte aktuální verzi montážního návodu pro fasádní desky Cembrit.

Technický servis:

Ing. arch. David Novák, DiS., tel.: + 420 725 923 235

### Záruka

Na fasádní desky společnosti Cembrit a.s. se vztahují záruční podmínky uvedené v každém výtisku ceníku výrobků společnosti Cembrit a.s.

Informace, které společnost Cembrit a.s. poskytuje svým zákazníkům prostřednictvím této brožury i jinými cestami, jsou založené na obecné zkušenosti, normových požadavcích, nejlepším vědomí a svědomí společnosti Cembrit a.s.

Tyto informace ovšem není možné garantovat vzhledem k faktorům, které jsou za hranicemi znalostí a kontroly firmy Cembrit a které mohou ovlivnit užívání výrobků firmy Cembrit.

Barvy a textury se mohou v závislosti na světelných a povětrnostních podmínkách měnit.

Firma Cembrit se řídí politikou neustálého zdokonalování. Proto si vyhrazujeme právo kdykoli a bez předchozího upozornění měnit specifikaci svých výrobků.

Ujistěte se, prosím, že v ruce držíte nejaktuálnější verzi brožury, která je shodná s verzí, kterou si můžete stáhnout z našich webových stránek [www.cembrit.cz](http://www.cembrit.cz) nebo požádat o její zaslání. V případě jakýchkoli pochybností se prosím obraťte na našeho regionálního zástupce nebo technický servis.

# Obchodní regiony společnosti Cembrit a.s.

## REGION 1

Václav Bošek tel.: 602 521 751  
region1@cembrit.cz

## REGION 2

Stanislav Mikuta tel.: 602 521 752  
region2@cembrit.cz

## REGION 3

Jiří Doubek tel.: 602 521 755  
region3@cembrit.cz

## REGION 4

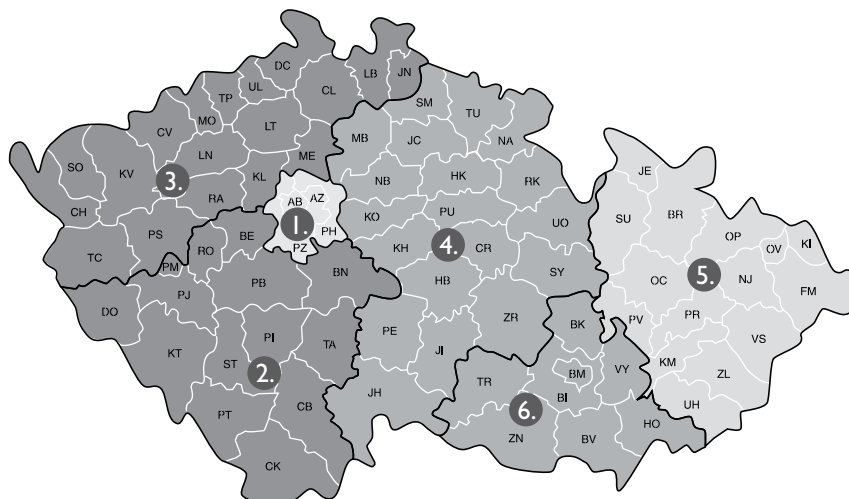
Jiří Málek tel.: 602 521 756  
region4@cembrit.cz

## REGION 5

Ing. Petr Jiríček tel.: 602 521 758  
region5@cembrit.cz

## REGION 6

Ing. Jaroslav Bednařík tel.: 602 521 760  
region6@cembrit.cz



## TECHNICKÝ SERVIS

Ing. arch. David Novák DiS. tel.: 725 923 235  
technicky.servis@cembrit.cz

# CEMBRIT

## Cembrit a.s.

Lidická 302  
CZ - 266 38 Beroun 3

Tel.: 311 744 111  
Tel.: 800 162 489  
E-mail: info@cembrit.cz  
www.cembrit.cz

Společnost Cembrit a.s. je součástí předního evropského výrobce stavebních materiálů Cembrit Holding A/S. Hlavními produkty skupiny jsou střešní a fasádní systémy z vláknocementového materiálu. Součástí širokého sortimentu nabízených produktů je i kompletní řada doplňků a odborný technický servis.

Všechny vláknocementové výrobky jsou vyráběny v moderních výrobních závodech, šetrných k životnímu prostředí.

Uvedené technické informace odpovídají současnému technickému stavu a našim získaným zkušenostem. Při aplikaci v praxi je nutné přihlídnout ke zvláštnostem každého jednotlivého použití.

Toto vydání montážního návodu na fasádní desky ruší platnost předcházejících.